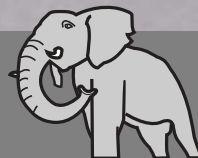


PREFABETON



L'EMPREINTE D'UN PRO

Voirie
Assainissement / Réseaux EP
Réseaux secs
Soutènements
Gros-Oeuvre
Aménagement

TARIFS 2024



www.prefabeton.com

GAMME TP





Voirie



Bordures normalisées & ilots

Bordures normalisées



Nouvelle codification :
marque



Classe T = équivalence classe B
Norme NF 98302

Classe U = équivalence classe A
Norme NF 98302

Référence	Désignation	Long (cm)	Poids U.	Nbre par palette	Poids palette	Prix unitaire
BO A2	Bordure A2 Classe T	100	66	24	1584	16,58
BO A2A	Bordure A2 Classe U	100	66	24	1584	20,12
BO A2B	Bordure A2 0,50 ml	50	33	48	1584	11,01
BO A2C	Bordure A2 0,33 ml	33	22	72	1584	10,06
BO CC1	Caniveau CC1 Classe T	100	105	12	1260	27,24
BO CC1A	Caniveau CC1 Classe U	100	105	12	1260	33,52
BO CS1	Caniveau CS1 Classe T	100	54	25	1350	14,45
BO CS1A	Caniveau CS1 Classe U	100	54	25	1350	18,03
BO CS1C	Caniveau CS1 0,33 ml	33	18	75	1350	9,33
BO CS2	Caniveau CS2 Classe T	100	74	20	1480	17,30
BO CS2A	Bordure CS2 Classe U	100	74	20	1480	20,97
BO CS2C	Caniveau CS2 0,33 ml	33	25	60	1480	10,86
BO P1	Bordure P1 Classe T	100	38	36	1368	10,69
BO T2	Bordure T2 Classe T	100	84	18	1512	17,30
BO T2A	Bordure T2 Classe U	100	88	18	1584	20,97
BO T2B	Bordure T2 0,50 ml	50	42	36	1512	12,52
BO T2C	Bordure T2 0,33 ml	33	28	54	1512	10,86
BO T3	Bordure T3 Classe T	100	112	12	1344	26,47



Bordures d'îlots directionnels I2/I3

Référence	Désignation	Poids	Nbre / pal	Prix unitaire
BO i2	Bordure i2 1 ml	89	16	21,99
BO i3	Bordure i3 1 ml	78	15	29,38
BO i3 A	Bordure i3 0,66 ml	50	20	24,86
BO i3 B	Bordure i3 0,33 ml	26	45	12,41
BO i3 C	Bordure i3 0,14 ml	11	90	8,67
BO i3 D	Bordure i3 Trapézoïdale	18	90	10,80

Pour toute question, n'hésitez pas à contacter :

Pour le Nord : **Stéphane BELLEAU** au **0692 61 34 77** / Pour le Sud : **John Corvisier** au **0692 68 55 31**

Pour l'Ouest : **Emmanuel LABBE** au **0692 60 96 43**

Bordures d'aménagement Spéciales & granitées

Bordures spéciales et de couleur - Bordures de défense

Référence	Désignation	Long (cm)	Poids U.	Nbre par palette	Poids palette	Prix unitaire
BO DEF	Bordure de défense	100	120,	9	1080	49,35
BO P2	Bordurette	100	32	45	1440	11,31
BO P2R	Bordurette rouge	100	32	45	1440	11,92
BO P2P	Bordurette provence	100	32	45	1440	11,92
BO T2 BASSE	Bordure T2 basse	100	51	24	1224	16,58
BO TRG	Bordure transition A2/T2 gauche	100	78	9	936	30,16
BO TRD	Bordure transition A2/T2 droite	100	78	9	936	30,16
BOJ	Bordure de jardin grise	50	12	126	1512	2,93
BOJR	Bordure de jardin rouge	50	12	120	1512	3,74
BOJP	Bordure de jardin provence	50	12	120	1512	3,74
BOJJ	Bordure de jardin jaune	50	12	120	1512	3,74

Référence	Désignation	Long (cm)	Poids U.	Nbre par palette	Poids palette	Prix Béton gris	Prix Béton noir
BO BA 3A	Bordure 100 X 30 X 25	100	176	9	1584	46,26	48,60
BO BA 4	Bordure 100 X 30 X 15	100	99	15	1485	35,25	37,01
BO BA 5	Bordure 100 X 20 X 20	100	92	16	1472	35,25	37,01
BO BA 6 BIAISE	Bordure 100 X 20 X 20	100	73	16	1168	38,13	38,89
BO BA 7	Bordure 100 X 20 X 25	100	115	12	1380	38,13	38,89
BO BA 8	Bordure 100 X 20 X 10	100	46	28	1288	30,13	30,74
BO BA 9	Bordure 100 X 30 X 10	100	66	21	1386	31,59	32,22

Glissière en béton armé

Référence	Désignation	Long (cm)	Poids U.	Prix unitaire
GBA 60x80x214	GBA - Glissière en béton armé	214	903	460,06



Bordures granitées-lavées

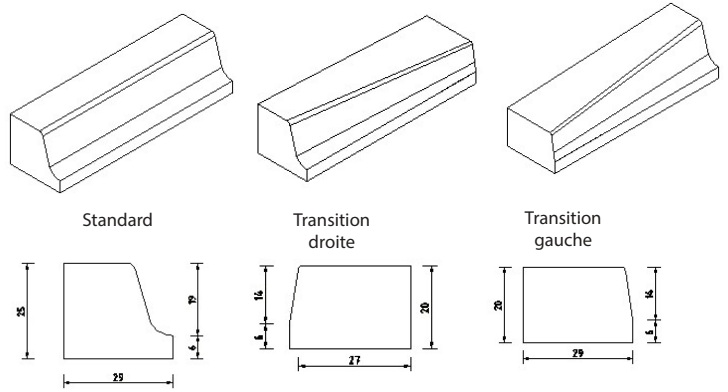
Référence	Désignation	Long (cm)	Poids U.	Nbre par palette	Poids palette	Prix unitaire
BO A2 G42	Bordure A2 gris 42	100	66	24	1584	35,38
BO CC1 G42	Bordure CC1 gris 42	100	104	12	1248	48,15
BO P1 G42	Bordure P1 gris 42	100	38	36	1368	20,48
BO T2 G42	Bordure T2 gris 42	100	84	18	1512	35,38
BO P2 G42	Bordure P2 gris 1	100	32	45	1440	22,54
BO T2 BASSE G42	Bordure T2 basse gris 42	100	51	24	1224	35,38
BO CS2 G42	Bordure CS2 Gris 42	100	74	20	1480	35,38
BO BA4 G42	Bordure BO BA4 Gris 42	100	98	15	1485	42,50
BO BA8 B1	Bordure BOBA8 Blanc 1	100	46	28	1288	34,51
BO BA9 B1	Bordure BOBA9 Blanc 1	100	66	21	1386	33,61

Pour toute question, n'hésitez pas à contacter :

Cédric BROCHIER au **0692 66 02 32**

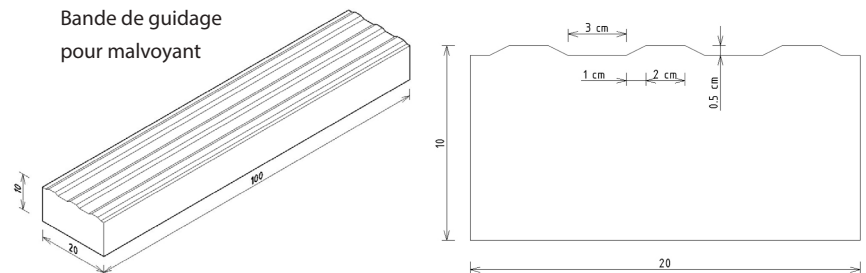
Bordures quai de bus & guide canne

Bordures quai de bus



Référence	Désignation	Poids	Nbre / pal	Prix unitaire
BOQUAI	Bordure quai de bus	135 kg	9	55,20

Bordures guide canne



Référence	Désignation	Poids	Nbre / pal	Prix unitaire
BOBA8GCB1	Bordure guide canne 20x10 cm Blanc 1	46 kg	28	39,56

Pour toute question, n'hésitez pas à contacter :
Cédric BROCHIER au 0692 66 02 32

Assainissement EU-EP



Regards d'assainissement

CUNETTE EURO 1000

EURO 1000



Éléments à cunettes et banquettes complets (y/c perçages et joints)

Référence	Désignation	Hauteur utile (cm)	Poids U.	Prix unitaire
RE CB 200 04	Cunette à banquette D 200 N° 4 à 90° (2 trous)	50	980	473,08
RE CB 200 06	Cunette à banquette D 200 N° 6 à 112,5° (2 trous)	50	980	473,08
RE CB 200 08	Cunette à banquette D 200 N° 8 à 135° (2 trous)	50	980	473,08
RE CB 200 16	Cunette à banquette D 200 N° 16 à 157,5° (2 trous)	50	980	473,08
RE CB 200 32	Cunette à banquette D 200 N° 32 à 168,75° (2 trous)	50	980	473,08
RE CB 200 D	Cunette à banquette D 200 Droite (2 trous)	50	980	473,08
RE CB 200 T	Cunette à banquette D 200 en T (3 trous)	50	960	501,79
RE CB 200 Y	Cunette à banquette D 200 en Y (3 trous)	50	960	501,79
RE CB 250 D	Cunette à banquette D 250 Droite (2 trous)	50	1080	529,38
RE CB 315 D	Cunette à banquette D 315 Droite (2 trous)	50	1140	596,04

Pour les configurations particulières, des carottages supplémentaires sont réalisés dans les cunettes à fond plat en laissant 30 mm pour la réalisation de la cunette "in situ". Seul le diamètre 160 peut être carotté au-dessus des cunettes à banquette DN 200.

Éléments à fond plat (y/c perçages et joints)

Référence	Désignation	Hauteur utile (cm)	Poids U.	Prix unitaire
RE FP 150/315	Élément à fond plat DN 160 2 trous	50	770	510,90
RE FP 200	Élément à fond plat DN 200 2 trous	50	770	446,76
RE FP 250	Élément à fond plat DN 250 2 trous	50	770	448,22
RE FP 315	Élément à fond plat DN 315 2 trous	50	770	486,90
RE FP 400	Élément à fond plat DN 400 2 trous	60	1050	594,37
RE FP 1 x 500	Élément à fond plat pour 1 PVC 500 (y/c joint)	90	1425	782,03
RE FP 2 x 500	Élément à fond plat pour 2 PVC 500 (y/c joint)	90	1350	833,68
RE FP 1 x 630	Élément à fond plat pour 1 PVC 630 (y/c joint)	90	1400	788,17
RE FP 2 x 630	Élément à fond plat pour 2 PVC 630 (y/c joint)	90	1250	846,00
RE FP 1 x 800	Élément à fond plat pour 1 PVC 800 (y/c joint)	120	2282	1112,54
RE FP 2 x 800	Élément à fond plat pour 2 PVC 800 (y/c joint)	120	1959	1145,10

Si une colonne de regard équipée d'échelons nécessite un élément droit de hauteur 45 cm, ce dernier devra obligatoirement être positionné en premier au-dessus de l'élément de fond.

Éléments droits et rehausses

Référence	Désignation	Hauteur utile (cm)	Poids U.	Éléments droits + AE
RE EDH300 AE	Élément droit DN 1000 hauteur 30 cm avec échelon	30	260	198,50
RE EDH450 AE	Élément droit DN 1000 hauteur 45 cm avec échelon	45	390	241,03
RE EDH600 AE	Élément droit DN 1000 hauteur 60 cm avec échelon	60	520	295,01
RE EDH900 AE	Élément droit DN 1000 hauteur 90 cm avec échelon	90	780	374,52

Pratique

Le joint TRI 5 est conditionné par cartons de 20 brins de 82,5 cm, soit au total 16,50 ml. Les pinces 3 branches sont uniquement destinées à la manutention d'éléments DN 1000 et de dalles réductrices, grâce aux mousquetons.

Pour toute question, n'hésitez pas à contacter :

Pour le Nord : **Stéphane BELLEAU** au **0692 61 34 77** / Pour le Sud : **John Corvisier** au **0692 68 55 31**

Pour l'Ouest : **Emmanuel LABBE** au **0692 60 96 43**

Regards d'assainissement

CUNETTE EURO 1000

DETAIL DE PRIX

EURO 1000  

Éléments à cunettes & banquettes (Sans perçages ni joints)

Référence	Désignation	Hauteur utile (cm)	Poids U.	Prix unitaire
RE CB 200 04	Cunette à banquette D 200 N° 4 à 90°	50	980	387,16
RE CB 200 06	Cunette à banquette D 200 N° 6 à 112,5°	50	980	387,16
RE CB 200 08	Cunette à banquette D 200 N° 8 à 135°	50	980	387,16
RE CB 200 16	Cunette à banquette D 200 N° 16 à 157,5°	50	980	387,16
RE CB 200 32	Cunette à banquette D 200 N° 32 à 168,75°	50	980	387,16
RE CB 200 D	Cunette à banquette D 200 Droite	50	980	387,16
RE CB 200 T	Cunette à banquette D 200 en T	50	960	372,92
RE CB 200 Y	Cunette à banquette D 200 en Y	50	960	372,92
RE CB 250 D	Cunette à banquette D 250 Droite	50	1080	442,00
RE CB 315 D	Cunette à banquette D 315 Droite	50	1140	469,98

Éléments à fond plat (Sans perçages ni joints)

RE FP 150/315	Élément à fond plat pour DN 150 à DN 315	50	770	360,85
RE FP 400	Élément à fond plat DN 400	60	1050	445,87
RE FP 1 x 500	Élément à fond plat pour 1 PVC 500	90	1425	714,00
RE FP 2 x 500	Élément à fond plat pour 2 PVC 500	90	1300	697,63
RE FP 1 x 630	Élément à fond plat pour 1 PVC 630	90	1400	714,00
RE FP 2 x 630	Élément à fond plat pour 2 PVC 630	90	1250	697,64
RE FP 1 x 800	Élément à fond plat pour 1 PVC 800	120	2282	1032,35
RE FP 2 x 800	Élément à fond plat pour 2 PVC 800	120	1959	984,71

Attention !

A partir du 500, le prix indiqué inclut la ou les réservations.

Éléments à fond plat pour tuyaux annelés (Sans perçages ni joints)

RE FP 1x500A	Élément à fond plat pour 1 Annelé 500	90	1401	714,00
RE FP 2x500A	Élément à fond plat pour 2 Annelés 500	90	1302	697,64
RE FP 1x600A	Élément à fond plat pour 1 Annelé 600	90	1417	714,00
RE FP 2x600A	Élément à fond plat pour 2 Annelés 600	90	1285	697,64
RE FP 1x800A	Élément à fond plat pour 1 Annelé 800	120	2183	1026,32
RE FP 2x800A	Élément à fond plat pour 2 Annelés 800	120	1761	994,37

Éléments droits et rehausses - Dalles réductrices

RE EDH300	Élément droit DN 1000 hauteur 30 cm	30	260	186,99
RE EDH350	Élément droit DN 1000 hauteur 35 cm	35	300	204,01
RE EDH450	Élément droit DN 1000 hauteur 45 cm	45	390	229,51
RE EDH600	Élément droit DN 1000 hauteur 60 cm	60	520	271,99
RE EDH900	Élément droit DN 1000 hauteur 90 cm	90	780	340,00
RE RH 850 H150	Rehausse DN 850 hauteur 15 cm	15	110	78,23
RE RH 850 H200	Rehausse DN 850 hauteur 20 cm	20	145	85,00
RE RH 850 H250	Rehausse DN 850 hauteur 25 cm	25	180	95,20
RE DR 1000 H150	Dalle réd DN 1000 hauteur 15 cm	15	365	186,99
RE DR 1000 G700	Dalle réd DN 1000 p/grille 700 hauteur 15 cm	15	340	186,99

Pour toute question, n'hésitez pas à contacter :

Pour le Nord : **Stéphane BELLEAU** au 0692 61 34 77 / Pour le Sud : **John Corvisier** au 0692 68 55 31

Pour l'Ouest : **Emmanuel Labbe** au 0692 60 96 43

Regards d'assainissement

CUNETTE EURO 1000

DETAIL DE PRIX

EURO 1000



Référence	Désignation	Prix unitaire
-----------	-------------	---------------

Accessoires de regard

AR joint TRI 5	Joint plastique TRI 5 (ml)	7,77
ARMAIN 1,3T	Main de levage système Artéon 1T3	356,35
ARMAIN 2,5T	Main de levage système Artéon 2T5	421,12
ARMAIN 5T	Main de levage système Artéon 5T	636,18
AR CROSSE	Crosse aluminium escamotable	67,31
AR ECH 300	Echelon normalisé 300 x 150	11,17
AR PINCE 3B	Pince manutention 3B 100	1235,13

Carottages

RE PERC 110	Perçage diam.110 sans joint	50,35
RE PERC 150 F	Perçage diam.150 fonte sans joint	50,35
RE PERC 160	Perçage diam.160 sans joint	50,35
RE PERC 200	Perçage diam.200 sans joint	16,53
RE PERC 200 F	Perçage diam.200 fonte sans joint	16,53
RE PERC 250	Perçage diam.250 sans joint	16,53
RE PERC 250 F	Perçage diam.250 fonte sans joint	16,53
RE PER 300 A	Perçage diam.300 annelé sans joint	16,53
RE PERC 300 F	Perçage diam.300 fonte sans joint	16,53
RE PERC 315	Perçage diam.315 sans joint	16,53
RE PER 400 A	Perçage diam.400 annelé sans joint	16,53
RE PERC 400	Perçage diam.400 sans joint	16,53
RE PERC 400 F	Perçage diam.400 fonte sans joint	16,53

Joints

RE JOINT 110	Joint PVC 110	19,24
RE JOINT 150 F	Joint fonte 150	19,24
RE JOINT 160	Joint PVC 160	24,67
RE JOINT 200	Joint PVC 200	26,42
RE JOINT 200 F	Joint fonte 200	30,47
RE JOINT 250	Joint PVC 250	27,17
RE JOINT 250 F	Joint fonte 250	32,08
RE JOINT 300 A	Joint 300 annelé	8,59
RE JOINT 300 F	Joint fonte 300	51,31
RE JOINT 315	Joint PVC 315	46,50
RE JOINT 400	Joint PVC 400	57,75
RE JOINT 400 A	Joint 400 annelé	21,43
RE JOINT 400 F	Joint fonte 400	78,61
RE JOINT 500	Joint PVC 500	68,01
RE JOINT 500 A	Joint 500 annelé	39,09
RE JOINT 600 A	Joint 600 annelé	51,21
RE JOINT 630	Joint PVC 630	74,18
RE JOINT 800	Joint PVC 800	80,22
RE JOINT 800 A	Joint 800 annelé	162,91

Pour toute question, n'hésitez pas à contacter :

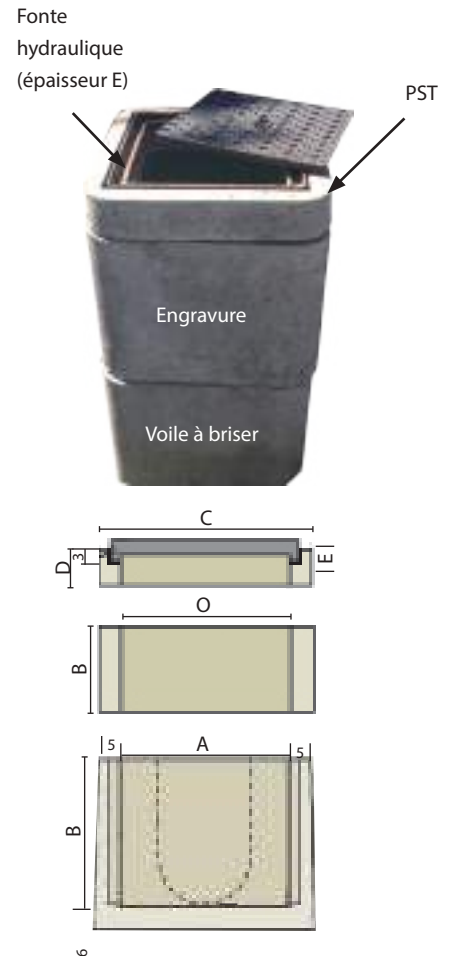
Pour le Nord : **Stéphane BELLEAU** au **0692 61 34 77** / Pour le Sud : **John Corvisier** au **0692 68 55 31**

Pour l'Ouest : **Emmanuel LABBE** au **0692 60 96 43**

Boîtes de raccordements

Boîtes de raccordement

Référence	Fond	A	B/D	H. Fonte (E)	C	Poids U.	Prix unitaire
DC BR 4035 AF	O	40	35	-	50	75	78,60
DC BR 4040 SF	N	40	40	-	50	55	72,94
DC BR 4020 SF	N	40	20	-	50	40	42,11
DC PST40/H40	N	40	9	5	50	35	42,11
DC BR 5035 AF	O	50	35	-	60	105	98,19
DC BR 5040 SF	N	50	40	-	60	75	89,77
DC BR 5020 SF	N	50	20	-	60	50	53,31
DC PST50/H50	N	50	9	5	60	40	53,31
DC BR 6035 AF	O	60	35	-	70	170	112,22
DC BR 6040 SF	N	60	40	-	70	130	100,99
DC BR 6020 SF	N	60	20	-	70	72	56,11
DC PST60/H60	N	60	12	5	70	74	68,70
DC BR 7060 AF	O	70	60	-	82	450	323,23
DC BR 7070 SF	N	70	70	-	82	280	264,48
DC BR 8070 AF	O	80	70	-	100	934	405,82
DC BR 8080SF	N	80	80	-	100	684	336,59
DC BB 40-35 AF	O	40	35	-	50	108	104,46
DC BB 40-40 SF	N	40	40	-	50	93	101,02
DC BB 50-35 AF	O	50	35	-	60	120	130,86
DC BB 50-40 SF	N	50	40	-	60	100	98,95
DC BB DR 50-35 AF	O	50	35	-	61	129	140,05
DC BB DR 50-40 SF	N	50	40	-	61	108	149,23
DC PST 50 DR/H40	N	50	12	5	61	53	89,54
DC BB DR 60-35 AF	O	60	35	-	71	163	126,27
DC BB DR 60-40 SF	N	60	40	-	71	125	113,64
DC PST 60 DR/H40	N	60	12	5	71	88	107,90



Boîtes de branchement légère multi diamètres

Référence	Désignation	Poids U.	Prix
DCBOX24AF	Regard 24X24X20 cm avec fond	16	25,38
DCBOX24SF	Regard 24X24X20 cm sans fond	12	18,76
DCBOX24COUV	Couvercle pr BOX24 - 29x29x3cm	5	13,24
DCBOX30AF	Regard 30X30X20 cm avec fond	19	33,10
DCBOX30SF	Regard 30X30X20 cm sans fond	16	24,27
DCBOX30COUV	Couvercle pr BOX30 - 35x35x3cm	8	17,65



Pour toute question, n'hésitez pas à contacter :

Pour le Nord : **Stéphane BELLEAU** au 0692 61 34 77 / Pour le Sud : **John Corvisier** au 0692 68 55 31

Pour l'Ouest : **Emmanuel LABBE** au 0692 60 96 43

Regards d'assainissement EURO 800 €

Regards d'assainissement non NF pour la réalisation de réseaux d'assainissement dans le domaine privé.

Référence	Désignation	Hauteur	Poids	Tarif
REFPD800	Fond plat DN800 150/315	50	395	251,74
RED800EDH300	ELEMENT DROIT DN 800 HT 300 mm	30	178	152,21
RED800EDH600	ELEMENT DROIT DN 800 HT 600 mm	60	360	235,34
RED800EDH900	ELEMENT DROIT DN 800 HT 900 mm	90	545	298,57
REDR800H135	Dalle pour tampon rond Ht 135 mm	13,5	180	196,71
REDR800G600	Dalle pour grille carrée Ht 135 mm	13,5	193	196,71

Utilisations :

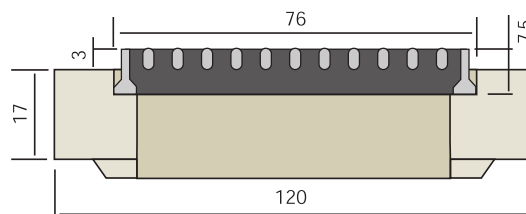
Voiles à briser prévu pour un passage direct, ou carottages

Carottages	
PVC	Fonte
DN 110	
DN 160	DN 150
DN 200	DN 200
DN 250	DN 250
DN 315	DN 300



Éléments de couronnement

Les grilles 700 x 700 hauteur 75 et 800 x 800 hauteur 80 sont scellées en laissant de 3 à 5 cm d'espace pour l'enrobé.

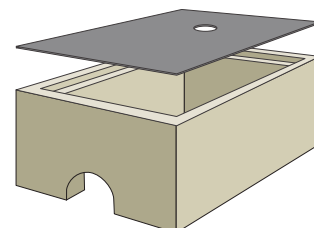


Dalles de couverture

Référence	Désignation	Poids U.	Prix unitaire
DL RD 130-70	Dalle 130 x 130 x 17 p/G 700	540	347,44
DL RD 110-70	Dalle 110 x 110 x 17 p/G 700	335	270,24
DL RD 110-80	Dalle 110 x 110 x 17 p/G 800	275	222,99
DL RD 130-80	Dalle 130 x 130 x 17 p/G 800	480	308,88

Regards AEP

Référence	Dimensions extérieures	Dimensions intérieures	Poids U.	Prix unitaire
BR EAU C	42 x 29 x 15	32 x 20 x 15	25	25,24
BR TOLE C	Tôle pour regard 42			8,12

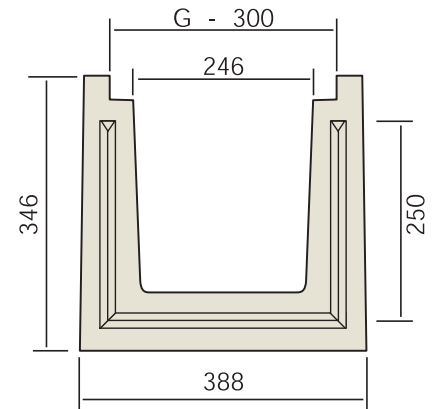
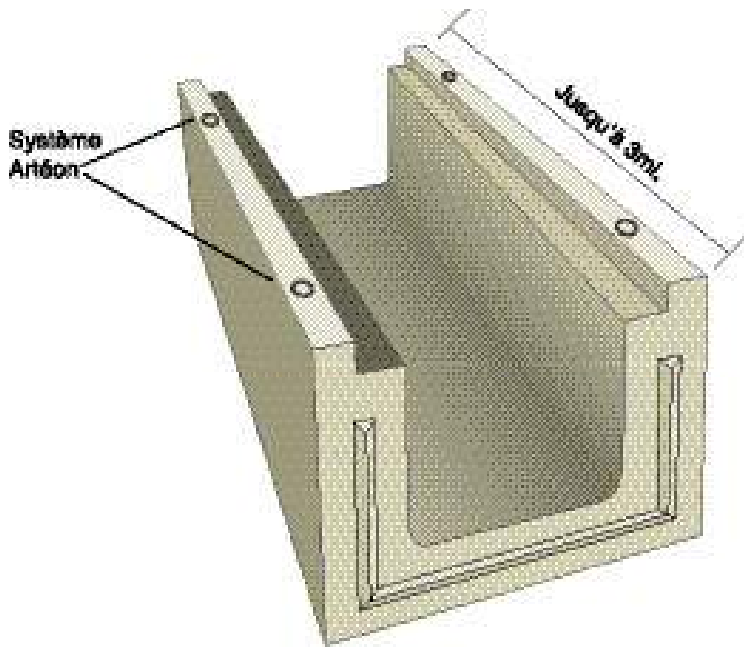


Pour toute question, n'hésitez pas à contacter :

Pour le Nord : **Stéphane BELLEAU** au **0692 61 34 77** / Pour le Sud : **John Corvisier** au **0692 68 55 31**

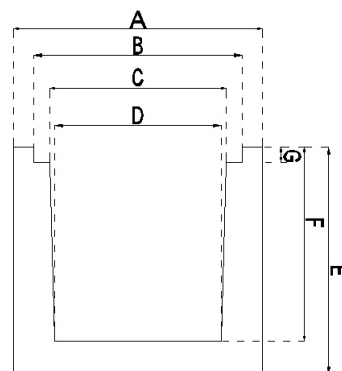
Pour l'Ouest : **Emmanuel LABBE** au **0692 60 96 43**

Caniveaux d'eaux pluviales



Ex : DL CA 250

Référence	Désignation	Longueur dispo (m)	Feuillure	Emboîtement	Larg. Grille (mm)	Poids	Prix unitaire	Prix unitaire Avec cornières
DL CA 250 1m	Caniveau int. 25 x 25 ep 7,5	1	O/N	O	300	175	-	-
DL CA 250 2m	Caniveau int. 25 x 25 ep 7,5	2	O/N	O	300	350	-	-
DL CA 250 3m	Caniveau int. 25 x 25 ep 7,5	3	O/N	O	300	525	-	-
DL CA 350 1m	Caniveau int. 35 x 35 ep 7,5	1	O/N	O	400	235	-	-
DL CA 350 2m	Caniveau int. 35 x 35 ep 7,5	2	O/N	O	400	470	-	-
DL CA 350 3m	Caniveau int. 35 x 35 ep 7,5	3	O/N	O	400	705	-	-
DL CA 400 1m	Caniveau 40 x 40 ep 10	1	N	O	-	370	-	-
DL CA 400 2 m	Caniveau int. 40 x 40 ep 10	2	N	O	-	740	-	-
DL CA 400 3 m	Caniveau 40 x 40 ep 10	3	N	O	-	1100	-	-
DL CA 500 1 m	Caniveau int. 50 x 50 ep 10	1	N	O	-	350	-	-
DL CA 500 2 m	Caniveau int. 50 x 50 ep 10	2	N	O	-	700	-	-
DL CA 500 3 m	Caniveau int. 50 x 50 ep 10	3	N	O	-	1050	-	-
DL CA 600 1m	Caniveau int. 60 x 60 ep 10	1	O/N	O	700	409	271,78	271,78
DL CA 600 2m	Caniveau int. 60 x 60 ep 10	2	O/N	O	700	818	543,56	543,56
DL CA 600 3m	Caniveau int. 60 x 60 ep 10	3	O/N	O	700	1227	815,35	815,35



Pour toute question, n'hésitez pas à contacter :

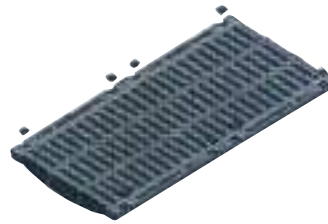
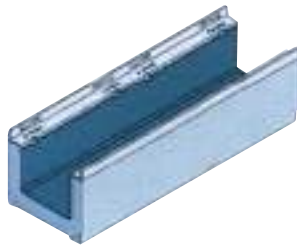
Pour le Nord : **Stéphane BELLEAU** au **0692 61 34 77** / Pour le Sud : **John Corvisier** au **0692 68 55 31**

Pour l'Ouest : **Emmanuel LABBE** au **0692 60 96 43**

Caniveaux PREFAFIX®

K300 - K400 - K500

ANTI-BRUIT
ANTI-VOL



Caniveaux K300 avec grille de 400 classe C250 ou D400

Référence	Désignation	Longueur (mm)	Largeur (mm)	Hauteur (mm)	Poids/kg	Prix unitaire
FIX 300 C250 1m	Caniveau K300 incluant grille de 400 - classe C250	1000	390	410	228	468,13
FIX 300 C250 2m	Caniveau K300 incluant grille de 400 - classe C250	2000	390	410	456	936,25
FIX 300 C250 3m	Caniveau K300 incluant grille de 400 - classe C250	3000	390	410	684	1404,38
FIX 300 1m PMR	Caniveau K300 incluant grille de 400 - classe D400 PMR	1000	390	410	228	495,47
FIX 300 2m PMR	Caniveau K300 incluant grille de 400 - classe D400 PMR	2000	390	410	456	990,96
FIX 300 3m PMR	Caniveau K300 incluant grille de 400 - classe D400 PMR	3000	390	410	684	1486,43

F900 réalisable sur commande



Caniveaux K400 avec grille de 500 classe D400

Référence	Désignation	Longueur (mm)	Largeur (mm)	Hauteur (mm)	Poids/kg	Prix unitaire
FIX 400 1m PMR	Caniveau K400 incluant grille de 500 - classe D400 PMR	1000	490	540	326	570,66
FIX 400 2m PMR	Caniveau K400 incluant grille de 500 - classe D400 PMR	2000	490	540	652	1141,32
FIX 400 3m PMR	Caniveau K400 incluant grille de 500 - classe D400 PMR	3000	490	540	978	1711,97

E600 / F900 réalisables sur commande



Caniveaux K500 avec grille de 600 classe D400 ou E600

Référence	Désignation	Longueur (mm)	Largeur (mm)	Hauteur (mm)	Poids/kg	Prix unitaire
FIX 500 D400 1m	Caniveau K500 incluant grille de 600 - classe D400	1000	590	640	446	625,96
FIX 500 D400 2m	Caniveau K500 incluant grille de 600 - classe D400	2000	590	640	892	1251,91
FIX 500 D400 3m	Caniveau K500 incluant grille de 600 - classe D400	3000	590	640	1338	1877,88
FIX 500 E600 1m	Caniveau K500 incluant grille de 600 - classe E600	1000	590	640	446	682,56
FIX 500 E600 2m	Caniveau K500 incluant grille de 600 - classe E600	2000	590	640	892	1365,12
FIX 500 E600 3m	Caniveau K500 incluant grille de 600 - classe E600	3000	590	640	1338	2047,68

F900 réalisables sur commande

Pour toute question, n'hésitez pas à contacter :

Pour le Nord : **Stéphane BELLEAU** au 0692 61 34 77 / Pour le Sud : **John Corvisier** au 0692 68 55 31

Pour l'Ouest : **Emmanuel LABBE** au 0692 60 96 43

Caniveaux PREFAFIX®

Largeur 1000

Découvrez notre dernier caniveau, en section 1000.

Enfin une autre solution pour éviter les grilles "péi". Une grille boulonnée antidérapante de classe D400 couvre un éventail de sections hydrauliques jusqu'à 100 x 100 cm. En partenariat avec HAURATON, la gamme de nos cadres avec emboîtement se complètent par l'intégration des accessoires de la génération TI des caniveaux normalisés de notre fournisseur de grilles et accessoires en fonte.

Parmi les premières applications de ce produit rapide à poser, le PREFAFIX 1000 a été posé avec des hauteurs sur mesure pour s'intégrer aux contraintes du chantier et épondre au plus juste au dimensionnement du BET.

Les éléments sont produits en longueur de 1 ou 2 mètres.

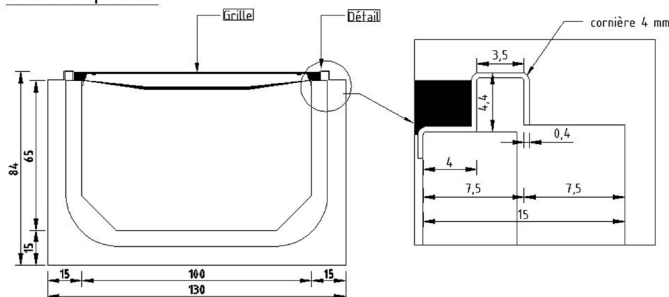


Référence	Longueur (mm)	Largeur (mm)	Hauteur (mm)	Poids/kg	Prix unitaire
CANTI100X65LG100D400	1000	1000	650	1231	2350,18
CANTI100X65LG200D400	2000	1000	650	2406	4277,37
CANTI100X100LG100D400	1000	1000	1000	1494	2459,79
CANTI100X100LG100D400	2000	1000	1000	2931	4430,43

Caniveau 65x100x65

Cadre en U pour caniveau :

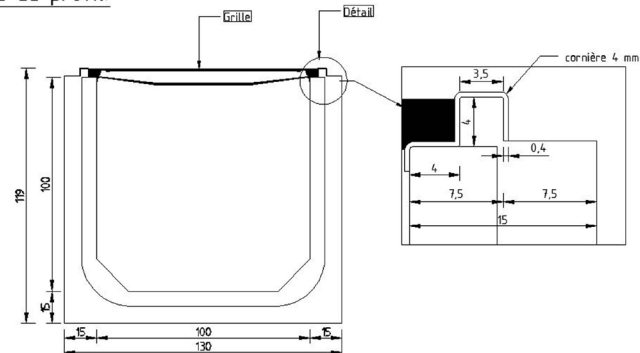
Vue de profil:



Caniveau 100x100x100

Cadre en U pour caniveau :

Vue de profil:



Pour toute question, n'hésitez pas à contacter :

Pour le Nord : **Stéphane BELLEAU** au **0692 61 34 77** / Pour le Sud : **John Corvisier** au **0692 68 55 31**

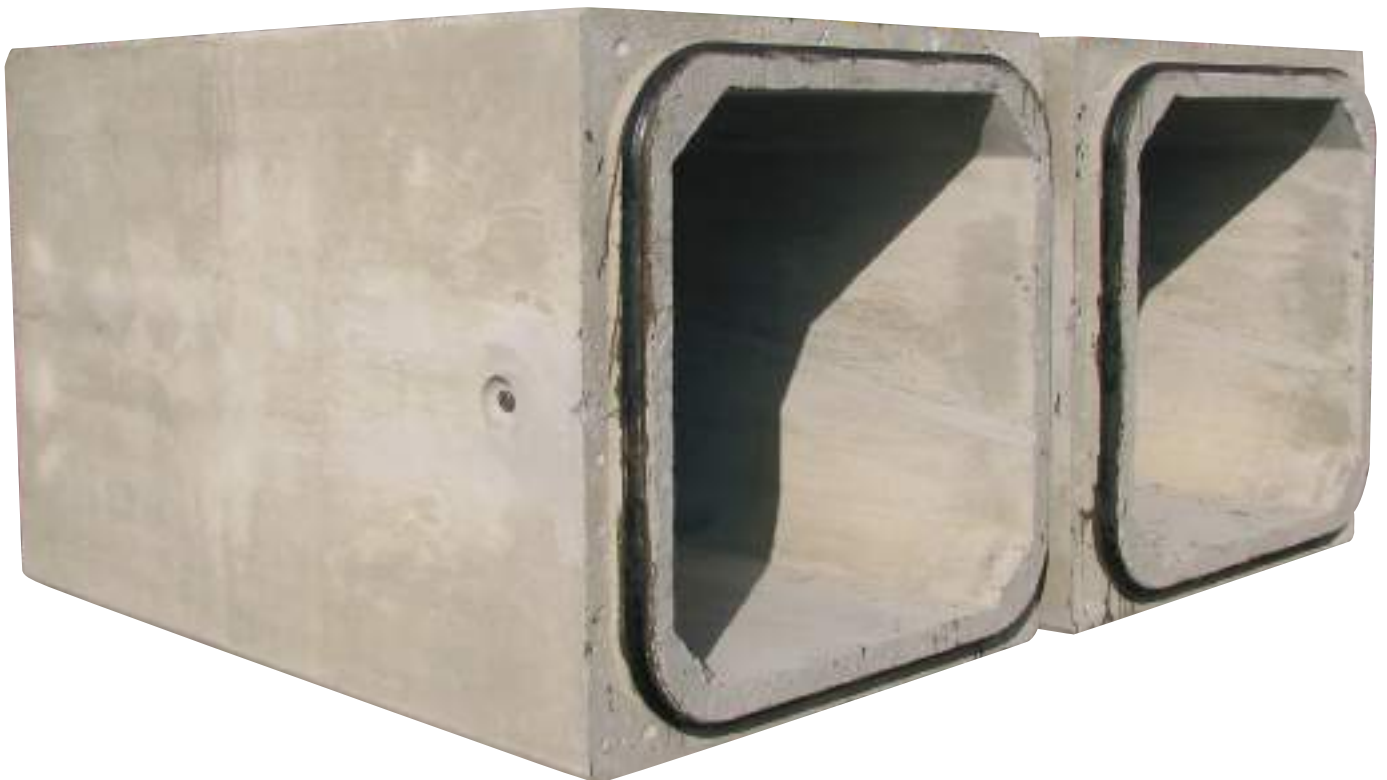
Pour l'Ouest : **Emmanuel LABBE** au **0692 60 96 43**

Cadres rectangulaires, dalots et regards d'eaux pluviales

Type de cadres (dim int. LxH)	niveau de marquage CE	L (cm)	EG (cm)	ED (cm)	R (cm)	T(cm)	G(cm)	Poids STD (kg)	Ancre (T)	Prix indicatif*
120 x 75	4	240	15 ou 20	15	15	15 ou 20	15	4,163	5	2251,52
120 x 100	4	240	15 ou 20	15	15	15 ou 20	15	4,613	5	2494,90
120 x 120	4	240	15 ou 20	15	15	15 ou 20	15	4,973	5	2391,84
150 x 125	2+	200	15 ou 20	15	15	15 ou 20	15	4,688	5	2428,05
150 x 150	2+	200	15 ou 20	15	15	15 ou 20	15	5,063	5	2622,28
200 x 150	2+	150	18	18	18	18 ou 25	18	5,373	5	2573,26
175 x 125	2+	200	15 ou 20	15	15	15 ou 20	15	5,063	5	2666,15
200 x 175	2+	150	18	18	18	18 ou 25	18	5,711	5	2735,14
200 x 200	2+	150	18	18	18	18 ou 25	18	6,048	5	2838,36
250 x 200	2+	150	18	18	18	18 ou 25	18	6,723	5	3737,22
250 x 150	2+	125	18	18	30	30	20	7,250	5	3230,46
300 x 150	2+	100	18	18	30	30	20	6,590	5	2936,38
350 x 150	2+	100	18	18	30	30	20	7,340	5	3270,57



*Prix indiqué pour une mise en place sous remblai (H=1,50 m).
Nous consulter pour tout autre dimensionnement.

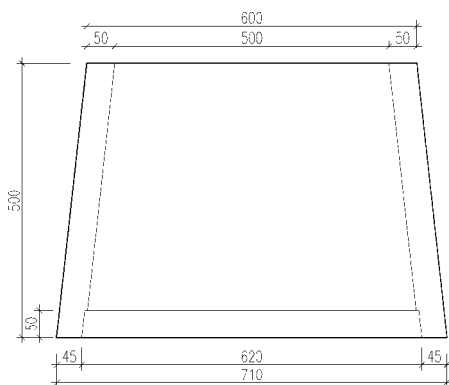


Pour toute question, n'hésitez pas à contacter :

Pour le Nord : **Stéphane BELLEAU** au **0692 61 34 77** / Pour le Sud : **John Corvisier** au **0692 68 55 31**

Pour l'Ouest : **Emmanuel Labbe** au **0692 60 96 43**

Tuiles descente d'eau



Référence	Désignation	Longueur (cm)	Poids U.	Prix unitaire
TUTUILE 03	Tuile descente d'eau	50	55	38,75

Pour toute question, n'hésitez pas à contacter :

Pour le Nord : **Stéphane BELLEAU** au **0692 61 34 77** / Pour le Sud : **John Corvisier** au **0692 68 55 31**

Pour l'Ouest : **Emmanuel Labbe** au **0692 60 96 43**

Réseaux secs

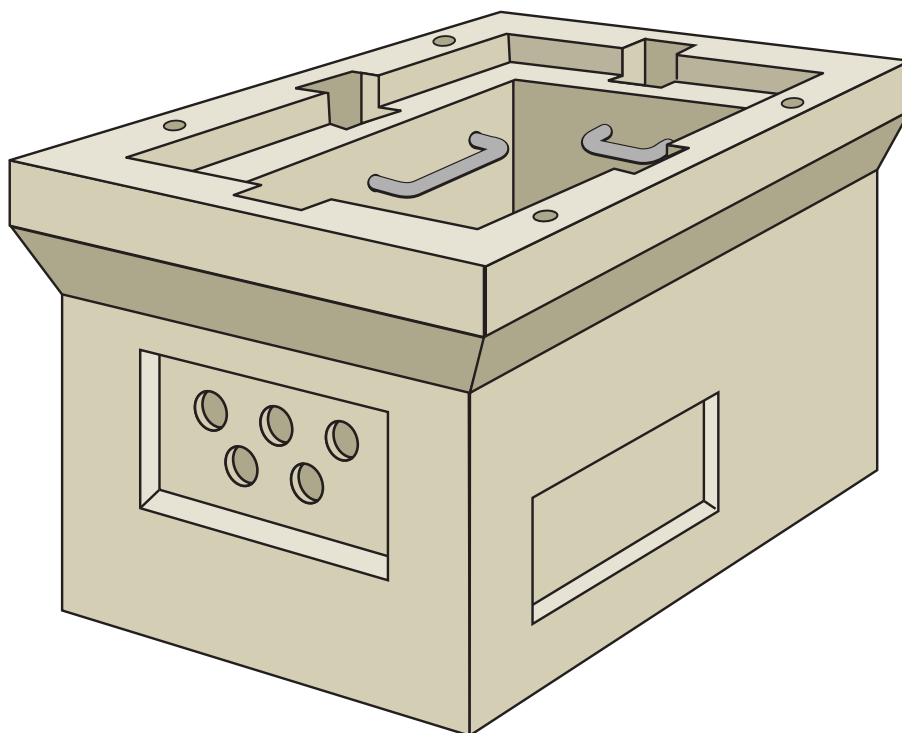


Chambres pour ouvrages souterrains de réseaux secs

Références	Désignation	Dim. intérieures				Dim. extérieures			Poids U.	Chambre	Chambre
		A	B	C	D	E	H	nue		équipée	
									Prix unitaire	Prix unitaire	
DC L1 T	Chambre F. Télécom L1 T	380	520	650	790	528	700	330	309,41	333,69	
DC L2 T	Chambre F. Télécom L2 T	380	1160	650	1430	528	700	550	425,03	458,71	
DC L3 T	Chambre F. Télécom L3 T	520	1380	790	1650	668	700	730	493,00	542,14	
DC L4 T	Chambre F. Télécom L4 T	520	1870	790	2140	668	700	940	629,01	698,81	
DC L5 T	Chambre F. Télécom L5 T	880	1790	1130	2040	980	1300	2500	1648,92	1662,20	
DC K1C	Chambre F. Télécom K1C	750	750	1100	1100	935	860	830	629,01	661,84	
DC K2C	Chambre F. Télécom K2C	750	1500	1100	1850	935	860	1250	921,43	1048,83	
DC K3C	Chambre F. Télécom K3C	750	2250	1070	2570	935	860	1750	1249,50	1417,38	
BR PTTN	Coffret PTT 30 x 30							70	83,35	-	
DALLE 404 GLOG	Dalle pour coffret PTT							19	-	-	

Accessoires pour chambres France Télécom

Références	Désignation	Nbre par chambre	Prix unitaire
DV SUP L1T	Support de câble pour L1T	2	11,60
DV SUP L2T	Support de câble pour L2T	2	16,11
DV SUP L3T	Support de câble pour L3T	2	23,19
DV SUP L4T	Support de câble pour L4T	2	33,42
DV SUP K1C	Support de câble pour K1C	2	15,99
DV SUP K2C	Support de câble pour K2C	2	24,68
DV SUP K3C	Support de câble pour K3C	2	34,77
DV ANN. K2C	Anneau de tirage pour K2C / K3C / L5T	1	26,33
DV ETRIER K2C	Etrier pour K2C / K3C / L5T	2	35,09
DV ECH L5T	Echelon L5T	3	20,41
DV CROS L5T	Crosse alu L5T	1	76,25
DV POT L5T	Poteau Legros L5T (990 mm)	2	64,27



Pour toute question, n'hésitez pas à contacter :

Pour le Nord : **Stéphane BELLEAU** au **0692 61 34 77** / Pour le Sud : **John Corvisier** au **0692 68 55 31**

Pour l'Ouest : **Emmanuel Labbe** au **0692 60 96 43**

Peignes



Peignes

Références	Dimensions (mm)	Poids unitaire (kg)	Nbre par palette	Prix unitaire
PEIGNE5654RES7	56 x 54 x 5,5 cm	26	60	19,77
PEIGNE6057RESS	60 x 57 x 4,5 cm	26	60	22,41

Pour toute question, n'hésitez pas à contacter :

Pour le Nord : **Stéphane BELLEAU** au **0692 61 34 77** / Pour le Sud : **John Corvisier** au **0692 68 55 31**

Pour l'Ouest : **Emmanuel Labbe** au **0692 60 96 43**

Fosses toutes eaux 3000L



Références	Dimensions (mm)	Prix unitaire
LFOSE3000LITRESBAS	Partie basse fosse 3000 L	1213,67
LFOSE3000LITRESHTE	Partie haute fosse 3000 L	-
LDALLEFOSE3000L	Tampon de visite fosse 3000 L	-
DCFOSSEEQ05	BOITE REPARTITION 40X40 5 VOIES	82,75
BOITE BOUCLAGE40X40	BOITE BOUCLAGE 40X40	82,75
DCBOUCLA40X40X180REH	Réhausse regard bouclage	42,26
DALLE505GL	Dalle 50x50x5 GRIS LISSE	9,92
GEGKITASS5NDSTD	KIT GEOSYNTHES ASSAIN 5NSTD	177,64
TRC4M10	COUDE M.F 45 DIAM 100 JC	1,57
TB100C	TUBE PVC ME NF DIA.100 JC/4ML	2,98
TD100E	BARRE D'EPANDAGE 100X1,9/6ML	4,14
GEGTMEC/25/1	MECAFILTRE 100GR/M² 25MX1M	23,45
DVAM100/110	AERATEUR A MEMBRANE MF 100/110	21,35

Pour toute question, n'hésitez pas à contacter :

Pour le Nord : **Stéphane BELLEAU** au **0692 61 34 77** / Pour le Sud : **John Corvisier** au **0692 68 55 31**

Pour l'Ouest : **Emmanuel Labbe** au **0692 60 96 43**

Soutènements

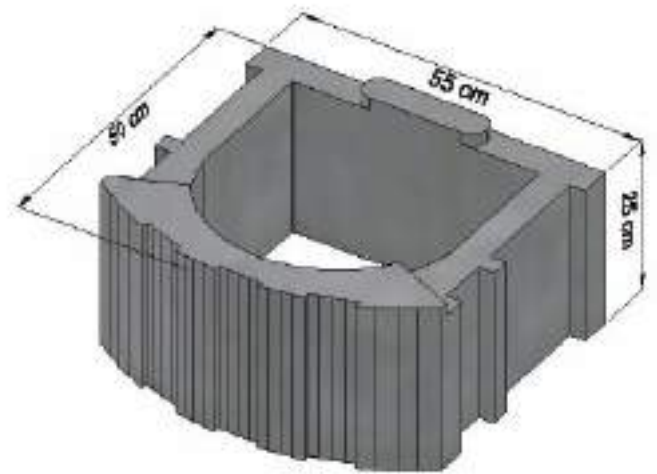


TALUROC® murs de soutènement végétalisables

TALUDECOR® & MINITALUDECOR®

Gamme TALUROC®

Référence	Désignation	Poids	Nbre / pal	Poids / pal	Prix unitaire
SOTLR100	Taluroc 100 (4,6u/m2)	155	10	1550	25,93
SOTLR50	Taluroc 50 (4,6u/m2)	60	20	1200	14,66
SOFLA100	Flasque d'about p/TLR100	45	-	-	21,60
SOFLA050	Flasque d'about p/TLR50	22	-	-	10,97
SOPLANELLE	Planelle Taluroc®	5	-	-	11,57
DPPINCE2LOC	Pince à Taluroc® (location/jour)	-	-	-	15,11



Gamme TALUDECOR® et MINI-TALUDECOR®

Référence	Désignation	Poids	Nbre / pal	Poids / pal	Prix unitaire
SOTLD50	Taludécor 50 (2,7u/ml) ou 10,8/m2	39	30	1170	8,24
SOTLD33	Mini-Taludécor 33 Gris (3,8u/ml) ou 15,5/m2	16	60	960	4,58
SOTLD33J	Mini-Taludécor 33 Jaune (3,8u/ml)	16	60	960	5,17
SOTLD33P	Mini-Taludécor 33 Provence (3,8u/ml)	16	60	960	5,17
SOTLD33R	Mini-Taludécor 33 Rouge (3,8u/ml)	16	60	960	5,17



Pour toute question, n'hésitez pas à contacter :

Pour le Nord : **Stéphane BELLEAU** au **0692 61 34 77** / Pour le Sud : **John CORVISIER** au **0692 68 55 31**

Pour l'Ouest : **Emmanuel Labbe** au **0692 60 96 43**

GAMME BATIMENT





Gros oeuvre

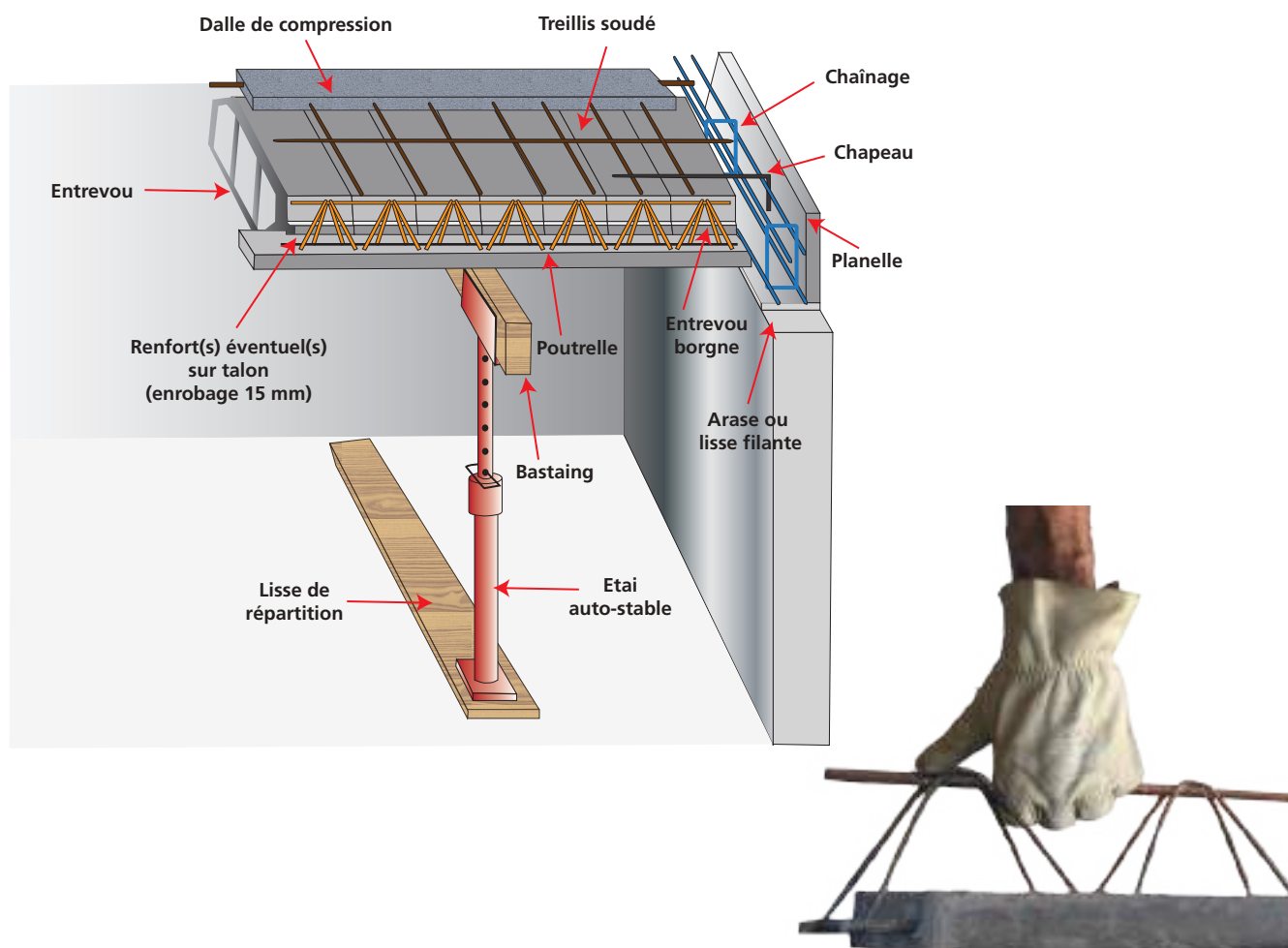


KASPALDO®

Plancher poutrelles hourdis en béton armé

Référence	Désignation	Poids / u	Nbre / pal	Prix/ML
PON 0670 à PON 26270	Poutrelle de 0,70 m à 2,70 m	-	-	15,70
PON 27280 à POR 40410	Poutrelle de 2,80 m à 4,10 m	-	-	16,35
POR 41420 à POSR 71720	Poutrelle de 4,20 m à 7,20 m	-	-	17,45
HO 12 	Hourdis 12 x 20 x 53	12	96	1,87
HO 16 	Hourdis 16 x 20 x 53	15	72	2,19
HO 20	Hourdis 20 x 20 x 53	15	60	2,46
HO 8 	Hourdis 8 x 20 x 53	8	144	2,49
HOBOIS 13	Hourdis bois de 13 cm (par 6 u)	-	-	12,09
HOBOIS 16	Hourdis bois de 16 cm (par 5 u)	-	-	13,51
HO ABOUT BOIS DEPART	About bois départ (par 1 u)	-	-	4,10
HO ABOUT BOIS LONGITU	About bois longitudinal (par 1 u)	-	-	6,10
PO About 16	About de plancher 12+4	5	-	2,28
PO About 20	About de plancher 16+4	6	-	2,34

Demandez nos préconisations de pose.



Pour toute question, n'hésitez pas à contacter

Pour le Nord / Ouest : **Brice CHAN-YEW-MAN** au 0693 04 15 13

Pour le Sud : **Xavier LEBOT** au 0692 61 44 85

Blocs

Thermoblok® Réunion

Référence	Désignation	Prix unitaire
BLTHANGLES	Bloc Thermoblok angles Det G	1,18
BLTHCHAI	Bloc Thermoblok chaînage	1,69
BLTHDEMI	Bloc Thermoblok Demi	0,96
BLTHSTD	Bloc Thermoblok standard	1,18



Avis Technique
N°16/18-762 publié le 11/10/18



Blocs français

Le DTU 20-1 impose comme résistance minimale la classe B40 pour tous murs périphériques et porteurs et une épaisseur minimale de 20 cm pour tous les blocs creux en périphérie extérieure (étanchéité).

Référence	Désignation	Poids u	Nbre / pal	Poids/Pal	Prix unitaire
BL FR 0750*	Bloc français STD 500 x 70 x 200	10	144	1560	1,26
BL FR 1050	Bloc français STD 500 x 100 x 200	11	120	1320	1,29
BL FR 1550	Bloc français STD 500 x 150 x 200	15	84	1260	1,62
BL FR 1550 L	Bloc français linteau 500 x 150 x 200	16,5	84	1386	2,32
BL FR 1550 ** MÉGA	Bloc français méga 500 x 150 x 250	19	60	1140	2,06
BL FR 1750	Bloc français STD 500 x 175 x 200	17	72	1224	1,73
BLFR 1750 A	Bloc français d'angle 500 x 175 x 200	17	72	1224	2,00
BL FR 1750 L	Bloc français linteau 500 x 175 x 200	17	72	1224	2,00
BL FR 2050	Bloc français STD 500 x 200 x 200	19	60	1140	2,12
BL FR 2050 A	Bloc français d'angle 500 x 200 x 200	19	60	1140	2,36
BL FR 2050 L	Bloc français linteau 500 x 200 x 200	19	60	1140	2,36



* aucun marquage

** marquage



Bloc standard
15 x 20 x 50



Bloc standard
20 x 20 x 50



Bloc standard
10 x 20 x 50



Bloc standard
7 x 20 x 50



Bloc de coupe



Bloc d'angle



Bloc linteau



Planelle de rive

Blocs US

2+ ATec CSTB

Référence	Désignation	Poids u	Nbre / pal	Poids/Pal	Prix unitaire
BLUS SAC	Bloc US standard 400 x 200 x 200 à crépir	17	90	1530	1,35
BLUS CAC	Bloc US chaînage 400 x 200 x 200 à crépir	18	90	1620	2,13
BLUS PAC	Bloc US poteau 200 x 200 x 200 à crépir	10	180	1800	1,24
BLUS TRAC	Bloc US 300 x 200 x 200 à crépir	11,5	120	1380	3,33
BLUS SLI	Bloc US standard 400 x 200 x 200 lisse	17	90	1530	2,19
BLUS CLI	Bloc US chaînage 400 x 200 x 200 lisse	18	90	1620	2,48
BLUS PLI	Bloc US poteau 200 x 200 x 200 lisse	10	180	1800	1,58
BLUS TRLI	Bloc US 300 x 200 x 200 lisse	11,5	120	1380	3,47
BLUS ISAC	Bloc US 400 x 150 x 200 à crépir	12	120	1296	1,29
BLUS 09	Bloc US 400 x 90 x 200 à crépir	9	180	1620	1,15

Les blocs 20x20x40, chaînages et poteaux sont également disponibles en finition lisse



20 x 20 x 40



15 x 20 x 40



9 x 20 x 40



Bloc chaînage



Bloc poteau

Blocs à bancher, appuis de fenêtre, escaliers droits

Blocs à bancher



Référence	Désignation	Poids U	Nbre/Pal	Poids/Pal	Prix unitaire
BL FR 2050 AB	Bloc français à bancher 500 x 200 x 200	18	60	1080	2,22



Appuis de fenêtres

Pour baies alu et menuiseries bois

Référence	Désignation	Poids kg	Prix unitaire
DV AF 060 ALU	Appui de fenêtre LG 60 cm pour baie alu	28	66,71
DV AF 080 ALU	Appui de fenêtre LG 80 cm pour baie alu	38	69,44
DV AF 100 ALU	Appui de fenêtre LG 100 cm pour baie alu	47	72,75
DV AF 120 ALU	Appui de fenêtre LG 120 cm pour baie alu	57	78,91
DV AF 140 ALU	Appui de fenêtre LG 140 cm pour baie alu	66	86,13
DV AF 160 ALU	Appui de fenêtre LG 160 cm pour baie alu	76	92,81
DV AF 180 ALU	Appui de fenêtre LG 180 cm pour baie alu	85	97,81
DV AF 200 ALU	Appui de fenêtre LG 200 cm pour baie alu	95	110,03



Pour toute question, n'hésitez pas à contacter **Erick IDMONT** au **0692 64 62 49**

Big bag sable 1T

Référence	Désignation	Prix
DVBIGBAGGRAVE0/20SC	Big Bag Grave 0/20 SC - 1 tonne	54,83
DVBIGBAGSABLE0/4SCL	Big Bag Sable 0/4 SCL - 1 tonne	68,23
DVBIGBAGSABLE0/1 RL	Big Bag Sable 0/1 RL - 1 tonne	100,74



Big bag sable 400kg

Référence	Désignation	Prix
DVBIGBAGGRAVE0/20SC	Big Bag Grave 0/20 SC - 400 kg	33,71
DVBIGBAGSABLE0/4SCL	Big Bag Sable 0/4 SCL - 400 kg	38,63
DVBIGBAGSABLE0/1 RL	Big Bag Sable 0/1 RL - 400 kg	51,50

Ciment

Référence	Désignation	Prix Unitaire
DVCIMENT325MAGIK25K	Ciment MAGIK 32,5N NF 25kg	5,30



Escaliers droits

Référence	Désignation	A	B	C	L Maxi	N	Prix Unitaire
ESC 03	Escalier 16,5 x 28 cm	16,5	28	14, 15 ou 16	200	17 maxi	Nous consulter



Pour toute question, n'hésitez pas à contacter :

Pour le Nord : **Stéphane BELLEAU** au **0692 61 34 77** / Pour le Sud : **John Corvisier** au **0692 68 55 31**

Pour l'Ouest : **Emmanuel LABBE** au **0692 60 96 43**

Aménagement



Galets



**GRAVILLONS
BLANCS**



GALETS BLANCS



GALETS NOIRS

Référence	Désignation	unité de base	
GBLC7/1525KG	Galet blanc 7/15 mm	SAC 25KG	19,20
GBLC15/2525KG	Galet blanc 15/25mm	SAC 25KG	19,20
GBLC25/4025KG	Galet blanc 25/40mm	SAC 25KG	19,20
BBAG-GBL50/10001T	Big Bag galet blc 50/100 1T	Big Bag 1T	430,30
GMIXFI-7/1525 KG	Galet mix fiori 7/15mm	SAC 25KG	14,89
GMIXBR-15/2525KG	Galet mix brebo 15/25mm	SAC 25KG	14,89
GMIXCR-15/2525KG	Galet mix cristal 15/25mm	SAC 25KG	19,20
GNMCC-15/25C-25KG	Galet noir ebene 15/25mm	SAC 25KG	13,44
GN-25/4025KG	Galet noir ebene 25/40mm	SAC 25KG	13,44
GNVERDI-15/25-25KG	Galet 25/25 vert alpin	SAC 25KG	19,20
GRANGVBLC8/1225KG	Gravillon blc 8/12mm	SAC 25KG	14,89
MB-0/20	Mélange béton 0/20mm	SAC 25KG	4,31
SBL-0/1	Sable basalte 0/1mm	SAC 25KG	6,51
SBL-0/4	Sable basalte 0/4mm	SAC 20KG	4,64
SC-10/15	Scorie 10/15mm	SAC 20KG	6,78
SC-6/10	Scorie 6/10mm	SAC 20KG	6,78

Couvertines de mur, Dalles drainantes, Dalles podotactiles

Couvertines

Référence	Désignation	Poids U	Prix unitaire
COUVERTINE100x50x5GL	Couvertines plane Mur Moellon (100 x 50 x 5 cm). GL	70	34,21



La dalle drainante

Références	Désignation	Nbre/ Palette	Poids (kg)	Prix unitaire
DALDRAIN	Dalle drainante 40 x 40 x 10	6,25	20	5,51
DALLEDRAIN B24	Dalle drainante 40 x 40 x 10	6,25	20	7,28
DALLEDRAIN RN35	Dalle drainante 40 x 40 x 10	6,25	20	7,28



La dalle podotactile

Références	Désignation	Nbre/ Palette	Poids (kg)	Prix unitaire
DALLE405PODOB1	Dalle podotactile Blanche 1	72	22	30,16



Pour toute question, n'hésitez pas à contacter **Cédric Brochier** au **0692 66 02 32**

Dalles & pavés

COLORIS	PAVES			DALLES		
	Code	104	204	404	505	Dalles Drainantes
	Format	10x10x4 cm	20x20x4 cm	40 x 40 x 4 mm	50 x 50 x 5 mm	
	Qté m ²	100 u	25 u	6,25 U	4 U	
Gris Lisse	Unité	0,33	1,32	4,20	9,50	5,51
	m ²	33,00	33,00	26,25	38,00	34,44
Gris Granité	Unité	0,40	1,60	4,60	10,50	
	m ²	40,00	40,00	28,75	42,00	
Rouge Lisse	Unité	0,43	1,71	4,80		
	m ²	43,00	42,75	30,00		
Provence Lisse	Unité	-	-	4,80		
	m ²	-	-	30,00		
Gris Blanc	Unité			5,60	11,25	7,28
				35,00	45,00	45,51
Blanc Gris	Unité	0,45	1,80	6,00	11,25	
	m ²	45,00	45,00	37,50	45,00	
Blanc Lavé	Unité	0,50	2,0	6,30	12,25	7,28
	m ²	50,00	50,00	39,38	49,00	45,51
Jaune Naturel	Unité	-	-	6,30	12,25	
	m ²	-	-	39,38	49,00	
Orange Naturel	Unité	-	-	6,30	12,25	
	m ²	-	-	39,38	49,00	
Vert Naturel	Unité	-	-	-	-	
	m ²	-	-	-	-	

Gris Matrice	Unité	-	-	4,40
	m ²	-	-	27,50
Rouge Matrice	Unité	-	-	5,00
	m ²	-	-	31,25

Béton Gris	2,00
20x20x8	50,00
Béton Drainant noir	2,30
20x20x8	57,50
Béton Drainant rouge	2,30
20x20x8	57,50

Produits d'entretien/Plots de pose

Référence	Désignation	Unité	Colisage	Prix Unitaire	Code	Poids	Qté palette
PROTECRÉSINE	Résine de protection chromofuge	Litre	5	22,27	104	1	640
DVPLOTBU35	Plot réglable 35/50 mm	Unité	50	4,63	204	2	160
DVPLOTBU50	Plot réglable 50/70 mm	Unité	50	4,63	208	4	-
DVPLOTBU70	Plot réglable 70/110 mm	Unité	25	4,63	404	16	90
DVPLOTBU100	Plot réglable 100/170 mm	Unité	25	4,63	505	30	48
DVPLOTBU150	Plot réglable 150/260 mm	Unité	20	5,40			
DVPLOTBURH60	Rehausse de 60 pour plot	Unité	160	1,10			
DVPLOTBU70B	Plot réglable 75 à 95 mm (spéciale lambourde)	Unité	-	4,63			
DVPLOTBU50B	Plot réglable 55 à 75 mm (spéciale lambourde)	Unité	-	4,63			

Pour toute question, n'hésitez pas à contacter **Cédric Brochier** au **0692 66 02 32**

Dalles SICILE

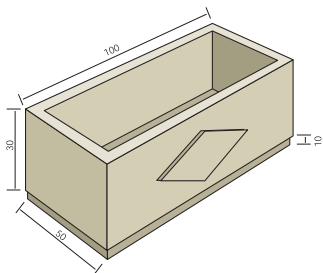


Références	Désignation	Prix unitaire
DALLESICILE403	Dalle SICILE 40x40x3,5 cm	9,71
DALLESICILE643	Dalle SICILE 60x40x3,5 cm	15,60
DALLESICILE843	Dalle SICILE 80x40x3,5 cm	20,80
DALLESICILE603	Dalle SICILE 60x60x3,5 cm	23,41
DALLESICILE863	Dalle SICILE 80x60x3,5 cm	31,29
DALLESICILE1083MEGA	Dalle SICILE 100x80x3,5cm MEGA	60,90
DALLESICILE833MARGEL	Dalle SICILE 80x30x3 cm Margelle	15,60
DALLESICILE823BARET	Dalle SICILE 80x20x3 cm Barrette	10,42
DALLESICILEPASJAPO	Dalle SICILE PAS JAPONAIS	8,72
DALLESICILE1023WOOD	Dalle SICILE 100x20x3,5 cm WOOD	10,92
COUVERTINE50x23x7RIV	Couvertine 50x23x7 rivage	13,24
DMCHAPITEAUPOT	Chapiteau carré 57ext31int15ép	55,17

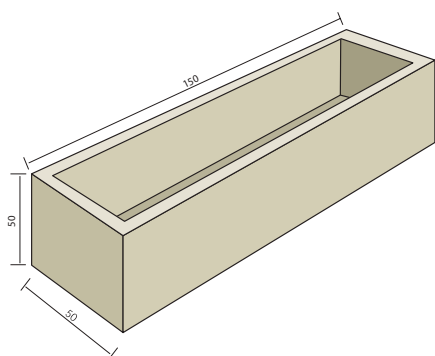


Pour toute question, n'hésitez pas à contacter **Cédric Brochier** au **0692 66 02 32**

Jardinières



Références	Désignation	Hauteur en Cm	Poids U.	Prix Unitaire
DM JARD R	Jardinière rectangulaire 100 x 50	40	210	205,57



Références	Désignation	Hauteur en Cm	Poids U.	Prix Unitaire
DMJARD 150x50x50*	Jardinière rectangulaire surface lisse 150 x 50	50	363	229,16



Références	Désignation	Hauteur en Cm	Poids U.	Prix Unitaire
DMJARDMATHTE	Jardinière matricée large	100	179	246,80

*Possibilité de personnaliser la finition par ajout d'une matrice. Devis sur demande

Pour toute question, n'hésitez pas à contacter :

Pour le Nord : **Stéphane BELLEAU** au **0692 61 34 77** / Pour le Sud : **John Corvisier** au **0692 68 55 31**

Pour l'Ouest : **Emmanuel Labbe** au **0692 60 96 43**

Transports



Tarifs Transports / Départ Etang Salé

Ville		PRIX DE VENTE (EN €)							
		Camions 19 tonnes		Camions 26 tonnes		Camion 32 tonnes		Camions remorque	
		Unité 1	Unité 2	Unité 1	Unité 2	Unité 1	Unité 2	Unité 1	Unité 2
St Denis	St Denis	203,89	191,08	271,85	254,77	339,82	318,47	475,74	445,85
St Denis	Bellepierre	241,93	229,08	322,57	305,44	403,22	381,80	564,50	534,52
St Denis	La chaumiere	213,82	201,01	285,10	268,02	356,37	335,02	498,92	469,03
St Denis	La Providence	203,89	191,08	271,85	254,77	339,82	318,47	475,74	445,85
St Denis	La source	203,89	191,08	271,85	254,77	339,82	318,47	475,74	445,85
St Denis	La Trinité	203,89	191,08	271,85	254,77	339,82	318,47	475,74	445,85
St Denis	Le Barachois	203,89	191,08	271,85	254,77	339,82	318,47	475,74	445,85
St Denis	Le Brûlé	283,45	270,02	377,93	360,02	472,41	450,03	661,38	630,04
St Denis	Les Camélias	203,89	191,08	271,85	254,77	339,82	318,47	475,74	445,85
St Denis	Colline Camélias	241,93	229,08	322,57	305,44	403,22	381,80	564,50	534,52
St Denis	Montgaillard	213,82	201,01	285,10	268,02	356,37	335,02	498,92	469,03
St Denis	Parc Technopole	203,89	191,08	271,85	254,77	339,82	318,47	475,74	445,85
St Denis	Prima	203,89	191,08	271,85	254,77	339,82	318,47	475,74	445,85
St Denis	St François	241,93	229,08	322,57	305,44	403,22	381,80	564,50	534,52
St Denis	St François Partie Haute	283,45	270,02	377,93	360,02	472,41	450,03	661,38	630,04
St Denis	ZAC Finette	203,89	191,08	271,85	254,77	339,82	318,47	475,74	445,85
St Pierre	St Pierre	118,51	106,32	158,01	141,76	197,52	177,20	276,52	248,08
St Pierre	Terre Sainte	115,13	101,70	153,50	135,59	191,88	169,49	268,63	237,29
St Pierre	Basse Terre	115,13	101,70	153,50	135,59	191,88	169,49	268,63	237,29
St Pierre	Bassin Martin	115,13	101,70	153,50	135,59	191,88	169,49	268,63	237,29
St Pierre	Bassin Plat	115,13	101,70	153,50	135,59	191,88	169,49	268,63	237,29
St Pierre	Grand Bois	128,00	114,58	170,66	152,77	213,33	190,96	298,66	267,34
St Pierre	La Cafrine	121,87	108,45	162,49	144,60	203,12	180,75	284,36	253,05
St Pierre	Ligne Paradis	115,13	101,70	153,50	135,59	191,88	169,49	268,63	237,29
St Pierre	Mont vert les Bas	140,86	127,44	187,81	169,91	234,76	212,39	328,66	297,35
St Pierre	Mont vert les Hauts	147,26	133,23	196,34	177,64	245,43	222,05	343,60	310,86
St Pierre	Pierrefonds	112,40	100,20	149,87	133,60	187,33	167,00	262,27	233,80
St Pierre	Ravine Blanche	118,51	106,32	158,01	141,76	197,52	177,20	276,52	248,08
St Pierre	Ravine des Cafres	121,87	108,45	162,49	144,60	203,12	180,75	284,36	253,05
St Pierre	Terre Rouge Boissy	115,13	101,70	153,50	135,59	191,88	169,49	268,63	237,29
St Pierre	Ville	118,51	106,32	158,01	141,76	197,52	177,20	276,52	248,08
Bois de Nèfles	St Paul	163,54	149,52	218,06	199,36	272,57	249,21	381,60	348,89
Bois de Nèfles	St Paul - Le Ruisseau	163,54	149,52	218,06	199,36	272,57	249,21	381,60	348,89
Bois de Nèfles	St Paul - Plaine St Paul	146,63	133,21	195,51	177,61	244,38	222,02	342,14	310,82
Bois de Nèfles	St Paul - Sans Soucis	156,43	143,02	208,57	190,70	260,72	238,37	365,01	333,72
Bras Panon	Bras Panon	271,80	258,99	362,40	345,32	453,01	431,66	634,21	604,32
Bras Panon	Bellevue	251,92	239,11	335,89	318,81	419,86	398,51	587,80	557,91
Bras Panon	Rivière des Roches	271,80	258,99	362,40	345,32	453,01	431,66	634,21	604,32
Bras Panon	Rivière du Mat	251,92	239,11	335,89	318,81	419,86	398,51	587,80	557,91
Cilaos	Cilaos	233,45	205,62	311,27	274,16	389,08	342,70	544,72	479,78
Cilaos	Ilet à Cordes	255,17	241,16	340,23	321,54	425,29	401,93	595,40	562,70
Cilaos	Le Pavillon	160,07	146,04	213,42	194,72	266,78	243,40	373,49	340,76
Cilaos	Palmiste Rouge	186,33	172,30	248,45	229,74	310,56	287,17	434,78	402,04
Entre-Deux	Entre -Deux	134,73	121,31	179,64	161,74	224,55	202,18	314,37	283,05
Entre-Deux	Bras Long	162,53	148,50	216,71	198,00	270,88	247,50	379,24	346,50

Tarifs Transports / Départ Etang Salé

PRIX DE VENTE (EN €)

Ville		Camions 19 tonnes		Camions 26 tonnes		Camion 32 tonnes		Camion remorque	
		Unité 1	Unité 2	Unité 1	Unité 2	Unité 1	Unité 2	Unité 1	Unité 2
Entre-Deux	Entre-Deux Pont	134,73	121,31	179,64	161,74	224,55	202,18	314,37	283,05
Entre-Deux	Entre-Deux Ville	134,73	121,31	179,64	161,74	224,55	202,18	314,37	283,05
Entre-Deux	Grand Fond	140,85	126,82	187,80	169,10	234,75	211,37	328,65	295,92
Entre-Deux	Ravine Citrons	140,85	126,82	187,80	169,10	234,75	211,37	328,65	295,92
Chaloupe St Leu	Chaloupe St Leu	166,47	152,44	221,97	203,26	277,46	254,07	388,44	355,70
Chaloupe St Leu	Zone Artisanale	166,47	152,44	211,97	203,26	277,46	254,07	388,44	355,70
La Montagne	La Montagne	241,93	229,08	322,57	305,44	403,22	381,80	564,50	534,52
La Montagne	Partie haute	282,68	270,47	376,91	360,63	471,13	450,78	659,59	631,10
La Montagne	St Bernard	282,68	270,47	376,91	360,63	471,13	450,78	659,59	631,10
La Plaine des Cafres	La Plaine des Cafres	186,33	172,30	248,45	229,74	310,56	287,17	434,78	402,04
La Plaine des Cafres	23 ème Km	186,33	172,30	248,45	229,74	310,56	287,17	434,78	402,04
La Plaine des Cafres	Bois Court	186,33	172,30	248,45	229,74	310,56	287,17	434,78	402,04
La Plaine des Cafres	Bourg Murat	198,72	186,52	264,96	248,69	331,20	310,87	463,68	435,21
La Plaine des Cafres	Notre Dame de la Paix	197,85	184,42	263,79	245,89	329,74	307,36	461,64	430,30
La Plaine des Cafres	Petite ferme	197,85	184,42	263,79	245,89	329,74	307,36	461,64	430,30
La Possession	La Possession	154,25	140,83	205,67	187,78	257,09	234,72	359,92	328,61
La Possession	Boeuf Mort	163,44	150,02	217,92	200,02	272,40	250,03	381,36	350,04
La Possession	Dos D'âne	208,67	196,47	278,23	261,96	347,78	327,45	486,90	458,43
La Possession	La Grande Chaloupe	172,63	159,21	230,18	212,29	287,72	265,36	402,81	371,50
La Possession	Pichette	163,44	150,02	217,92	200,02	272,40	250,03	381,36	350,04
La Possession	Ravine à Malheur	192,24	178,82	256,31	238,42	320,39	298,03	448,55	417,24
La Possession	Ste Thérèse	163,44	150,02	217,92	200,02	272,40	250,03	381,36	350,04
La Possession	Ste Thérèse Plateau	163,44	150,02	217,92	200,02	272,40	250,03	381,36	350,04
La Possession	ZAC Saint-Laurent	154,25	140,83	205,67	187,78	257,09	234,72	359,92	328,61
Le Port	Le Port	148,73	135,31	198,31	180,41	247,89	225,52	347,04	315,73
Le Port	Rivière des Galets	148,73	135,31	198,31	180,41	247,89	225,52	347,04	315,73
La Rivière St Louis	La Rivière St Louis	112,40	100,20	149,87	133,60	187,33	167,00	262,27	233,80
La Rivière St Louis	La Rivière les Hauts	124,09	111,89	165,45	149,19	206,82	186,48	289,54	261,08
La Rivière St Louis	Le Ouaki	118,51	106,32	158,01	141,76	197,52	177,20	276,52	248,08
La Rivière St Louis	Le Ruisseau	118,51	106,32	158,01	141,76	197,52	177,20	276,52	248,08
La Rivière St Louis	Le Serré	130,22	117,18	173,62	156,24	217,03	195,31	303,84	273,43
La Rivière St Louis	Les Makes	143,58	131,39	191,44	175,19	239,30	218,98	335,02	306,58
La Rivière St Louis	Tapage les bas	115,13	101,70	153,50	135,59	191,88	169,49	268,63	237,29
La Rivière St Louis	Tapage les hauts	122,72	108,68	163,62	144,90	204,53	181,13	286,34	253,58
La Rivière St Louis	Ilet Furcy	122,72	108,68	163,62	144,90	204,53	181,13	286,34	253,58
La Saline	La Saline les Bains	122,37	108,68	163,16	144,90	203,95	181,13	285,53	253,58
La Saline	La Saline les Hauts	164,84	151,42	219,78	201,89	274,73	252,36	384,62	353,30
Le Guillaume St Paul	Le Guillaume St Paul	156,43	143,02	208,57	190,70	260,72	238,37	365,01	333,72
Le Guillaume St Paul	Petite France	175,58	163,37	234,11	217,83	292,63	272,28	409,69	381,20
Piton St Leu	Piton St Leu	113,99	100,57	151,99	134,10	189,99	167,62	265,98	234,67
Piton St Leu	Le Plate	134,67	122,48	179,56	163,61	224,45	204,13	314,23	285,79
Piton St Leu	Le Portail	113,99	100,57	151,99	134,10	189,99	167,62	265,98	234,67
Piton St Leu	Piton St Leu les bas	113,99	100,57	151,99	134,10	189,99	167,62	265,98	234,67
Piton St Leu	Stella	113,99	100,57	151,99	134,10	189,99	167,62	265,98	234,67
Les Avirons	Les Avirons	112,40	100,20	149,87	133,60	187,33	167,00	262,27	233,80
Les Avirons	Le Télavelave	147,48	135,28	196,64	180,37	245,80	225,47	344,12	315,65
Les Avirons	Le Télavelave les Hauts	147,48	135,28	196,64	180,37	245,80	225,47	344,12	315,65
Les Avirons	Les Avirons Entrée	112,40	100,20	149,87	133,60	187,33	167,00	262,27	233,80
Les Trois bassins	Les Trois bassins	164,79	151,42	219,72	201,89	274,65	252,36	384,51	353,30

Tarifs Transports / Départ Etang Salé

PRIX DE VENTE (EN €)

Ville		Camions 19 tonnes		Camions 26 tonnes		Camion 32 tonnes		Camion Remorque	
		Unité 1	Unité 2	Unité 1	Unité 2	Unité 1	Unité 2	Unité 1	Unité 2
Etang-Salé	Etang-Salé	106,82	100,63	142,43	134,17	178,03	167,72	249,25	234,80
Etang-Salé	Etang-Salé les Bains	106,82	100,63	142,43	134,17	178,03	167,72	249,25	234,80
Etang-Salé	Etang-Salé les Hauts	106,82	100,63	142,43	134,17	178,03	167,72	249,25	234,80
Etang-Salé	Les Canots	118,51	106,32	158,01	141,76	197,52	177,20	276,52	248,08
Etang-Salé	Le Lambert	118,51	106,32	158,01	141,76	197,52	177,20	276,52	248,08
Etang-Salé	Les Sables	94,09	100,63	125,46	134,17	156,82	167,72	219,55	234,80
Etang-Salé	Maniron	112,40	100,20	149,87	133,60	187,33	167,00	262,27	233,80
Etang-Salé	Ravine Sèche	112,40	100,20	149,87	133,60	187,33	167,00	262,27	233,80
Etang-Salé	Ravine Sèche les Bas	112,40	100,20	149,87	133,60	187,33	167,00	262,27	233,80
Petite Ile	Petite Ile	146,38	132,96	195,17	177,28	243,96	221,60	341,55	310,23
Petite Ile	Grand Anse	146,38	132,96	195,17	177,28	243,96	221,60	341,55	310,23
Petite Ile	Petite Ile les Hauts	175,90	163,69	234,53	218,25	293,17	272,82	410,43	381,94
Le Tampon	Bérive	137,80	124,38	183,73	165,84	229,66	207,30	321,53	290,21
Le Tampon	Bras Creux	159,24	139,69	212,31	186,25	265,39	232,82	371,55	325,94
Le Tampon	Bras de Pontho	146,38	132,96	195,17	177,28	243,96	221,60	341,55	310,23
Le Tampon	Bras de Pontho les bas	139,72	132,96	186,30	177,28	232,87	221,60	326,02	310,23
Le Tampon	Dassy	134,73	121,31	179,64	161,74	224,55	202,18	314,37	283,05
Le Tampon	Dassy bas	128,60	115,79	171,47	154,39	214,34	192,99	300,08	270,19
Le Tampon	Grand Tampon	159,24	145,82	212,31	194,42	265,39	243,03	371,55	340,24
Le Tampon	Grand Tampon les Bas	152,00	139,19	202,66	185,58	253,33	231,98	354,66	324,77
Le Tampon	La chatoire	128,60	115,79	171,47	154,39	214,34	192,99	300,08	270,19
Le Tampon	La Pointe	134,45	127,44	179,27	169,91	224,09	212,39	313,72	297,35
Le Tampon	Le 12ème	153,11	139,69	204,15	186,25	255,18	232,82	357,25	325,94
Le Tampon	Le 14ème	159,24	145,82	212,31	194,42	265,39	243,03	371,55	340,24
Le Tampon	Le 17ème	165,99	152,56	221,32	203,41	276,65	254,27	387,31	355,97
Le Tampon	600	146,38	132,96	195,17	177,28	243,96	221,60	341,55	310,23
Le Tampon	Petit Tampon les bas	153,11	139,69	204,15	186,25	255,18	232,82	357,25	325,94
Le Tampon	Petit Tampon les hauts	153,11	139,69	204,15	186,25	255,18	232,82	357,25	325,94
Le Tampon	Pont d'Yves	172,11	158,69	229,47	211,58	286,84	264,48	401,58	370,27
Le Tampon	19ème	172,11	158,69	229,47	211,58	286,84	264,48	401,58	370,27
Le Tampon	400	140,86	127,44	187,81	169,91	234,76	212,39	328,66	297,35
Le Tampon	Trois Mares	140,86	127,44	187,81	169,91	234,76	212,39	328,66	297,35
La Pl. des Palmistes	B.calumet-bas	283,86	271,66	378,48	362,21	473,10	452,77	662,34	633,87
La Pl. des Palmistes	B.calumet-haut	283,86	271,66	378,48	362,21	473,10	452,77	662,34	633,87
La Pl. des Palmistes	Par les bas	283,86	271,66	378,48	362,21	473,10	452,77	662,34	633,87
La Pl. des Palmistes	Par les hauts	283,86	271,66	378,48	362,21	473,10	452,77	662,34	633,87
Ravine des Cabris	Ravine des Cabris	129,66	117,45	172,88	156,60	216,10	195,75	302,54	274,05
Ravine des Cabris	Bois d'Olives	120,75	108,54	161,00	144,72	201,25	180,90	281,75	253,26
Ravine des Cabris	Concession Condé	121,87	108,45	162,49	144,60	203,12	180,75	284,36	253,05
Ravine des Cabris	Ligne des bambous	121,87	108,45	162,49	144,60	203,12	180,75	284,36	253,05
Ravine des Cabris	Mon Caprice	121,87	108,45	162,49	144,60	203,12	180,75	284,36	253,05
Ravine des Cabris	Les Bas	121,87	108,45	162,49	144,60	203,12	180,75	284,36	253,05
Salazie	Salazie	322,36	310,15	429,81	413,53	537,27	516,92	752,17	723,68
Salazie	Salazie Bas	322,36	310,15	429,81	413,53	537,27	516,92	752,17	723,68
Salazie	Grand Ilet	396,46	383,64	528,61	511,52	660,77	639,40	925,07	895,16
Salazie	Hell-Bourg	390,83	377,40	521,11	503,20	651,38	629,00	911,94	880,60
Salazie	Mare à Citron	390,83	377,40	521,11	503,20	651,38	629,00	911,94	880,60
Salazie	Mare à vieille place	390,83	377,40	521,11	503,20	651,38	629,00	911,94	880,60

Tarifs Transports / Départ Etang Salé

PRIX DE VENTE (EN €)

Ville		Camions 19 tonnes		Camions 26 tonnes		Camion 32 tonnes		Camion remorque	
		Unité 1	Unité 2	Unité 1	Unité 2	Unité 1	Unité 2	Unité 1	Unité 2
St Gilles les Bains	St Gilles les Bains	126,21	112,18	168,28	149,58	210,35	186,97	294,50	261,76
St Gilles les Bains	Boucan Canot	131,99	117,96	175,98	157,27	219,98	196,59	307,97	275,23
St Gilles les Bains	Grand Fond	131,99	117,96	175,98	157,27	219,98	196,59	307,97	275,23
St Gilles les Bains	L'Ermitage les Bains	121,94	109,75	162,59	146,33	203,23	182,92	284,53	256,08
St Gilles les Bains	Mont Rocquefeuille	120,73	107,31	160,97	143,07	201,21	178,84	281,69	250,38
St Gilles les Bains	Souris Chaude	108,57	100,38	144,76	133,84	180,95	167,30	253,33	234,22
St Gilles les hauts	St Gilles les hauts	163,20	150,38	217,60	200,51	272,00	250,64	380,80	350,89
St Gilles les hauts	Fleurimont	132,25	119,23	176,34	158,97	220,42	198,72	308,59	278,20
St Gilles les hauts	Le Bernica	164,84	151,42	219,78	201,89	274,73	252,36	384,62	353,30
St Gilles les hauts	L'Eperon	128,13	115,32	170,84	153,76	213,55	192,20	298,97	269,08
St Gilles les hauts	Tan Rouge	163,54	149,52	218,06	199,36	272,57	249,21	381,60	348,89
St Gilles les hauts	Villèle	140,34	126,91	187,12	169,21	233,90	211,51	327,46	296,12
St Leu	St Leu	128,63	116,43	171,51	155,24	214,38	194,05	300,14	271,67
St Leu	Etang St Leu	134,73	121,31	179,64	161,74	224,55	202,18	314,37	283,05
St Leu	La Fontaine	140,86	127,44	187,81	169,91	234,76	212,39	328,66	297,35
St Leu	Grand-Fond	140,86	127,44	187,81	169,91	234,76	212,39	328,66	297,35
St Leu	Les Colimaçons	132,36	118,95	176,48	158,61	220,61	198,26	308,85	277,56
St Leu	Pointe des Châteaux	119,17	105,14	158,90	140,19	198,62	175,24	278,07	245,34
St Leu	Les Bas	119,17	105,14	158,90	140,19	198,62	175,24	278,07	245,34
Ste Anne	Ste Anne	290,51	277,70	387,35	370,27	484,19	462,84	677,87	647,98
Ste Anne	Cambourg	281,16	268,35	374,88	357,80	468,60	447,25	656,04	626,15
Ste Marie	Ste Marie	223,85	211,03	298,47	281,37	373,08	351,72	522,32	492,40
Ste Marie	Beaumont	234,51	221,08	312,68	294,77	390,85	368,46	547,19	515,85
Ste Marie	Bois Rouge	234,51	221,08	312,68	294,77	390,85	368,46	547,19	515,85
Ste Marie	Chiendent	234,51	221,08	312,68	294,77	390,85	368,46	547,19	515,85
Ste Marie	Desbassyns	223,85	211,03	298,47	281,37	373,08	351,72	522,32	492,40
Ste Marie	Duparc	222,68	209,86	296,91	279,82	371,14	349,77	519,60	489,68
Ste Marie	Gillot	223,85	211,03	298,47	281,37	373,08	351,72	522,32	492,40
Ste Marie	La Confiance	249,83	237,98	333,11	317,31	416,38	396,63	582,94	555,29
Ste Marie	La Découverte	223,85	211,03	298,47	281,37	373,08	351,72	522,32	492,40
Ste Marie	La Grande Montée	249,79	236,36	333,05	315,14	416,31	393,93	582,84	551,50
Ste Marie	La Mare	223,85	211,03	298,47	281,37	373,08	351,72	522,32	492,40
Ste Marie	La Ressource	254,73	241,31	339,64	321,74	424,55	402,18	594,36	563,05
Ste Marie	Le Verger	223,85	211,03	298,47	281,37	373,08	351,72	522,32	492,40
Ste Marie	L'Espérance	249,83	244,37	333,11	325,83	416,38	407,28	582,94	570,20
Ste Marie	Montée Sano	254,73	241,31	339,64	321,74	424,55	402,18	594,36	563,05
Ste Marie	Piton Fougères	256,57	244,37	342,09	325,83	427,62	407,28	598,66	570,20
Ste Marie	Ravine des chèvres	247,31	234,28	329,75	312,37	412,19	390,46	577,06	546,65
Ste Marie	Rivière des Pluies	224,00	210,58	298,67	280,78	373,34	350,97	522,68	491,36
Ste Marie	Terrain Elisa	223,85	211,03	298,47	281,37	373,08	351,72	522,32	492,40
Ste Marie	Beauséjour	222,68	209,86	296,91	279,82	371,14	349,77	519,60	489,68
Ste Rose	Ste Rose	290,51	277,70	387,35	370,27	484,19	462,84	677,87	647,98
Ste Rose	Bois Blanc	290,51	277,70	387,35	370,27	484,19	462,84	677,87	647,98
Ste Rose	Piton Ste Rose	290,51	277,70	387,35	370,27	484,19	462,84	677,87	647,98
St André	St André	263,91	250,49	351,88	333,99	439,85	417,49	615,79	584,48
St André	Cambuston	284,75	271,33	379,66	361,77	474,58	452,21	664,41	633,09
St André	Champ Borne	263,91	250,49	351,88	333,99	439,85	417,49	615,79	584,48
St André	Dioré	263,91	250,49	351,88	333,99	439,85	417,49	615,79	584,48
St André	La Cressonnière	263,91	250,49	351,88	333,99	439,85	417,49	615,79	584,48
St André	Ravine creuse	263,91	250,49	351,88	333,99	439,85	417,49	615,79	584,48
St André	Rivière du Mât	263,91	250,49	351,88	333,99	439,85	417,49	615,79	584,48
St André	Sainte-Vivienne	244,31	230,89	325,75	307,85	407,18	384,82	570,06	538,74
Ste Suzanne	Ste Suzanne	244,31	230,89	325,75	307,85	407,18	384,82	570,06	538,74
Ste Suzanne	Bagatelle	255,42	241,39	340,55	321,85	425,69	402,31	595,97	563,23

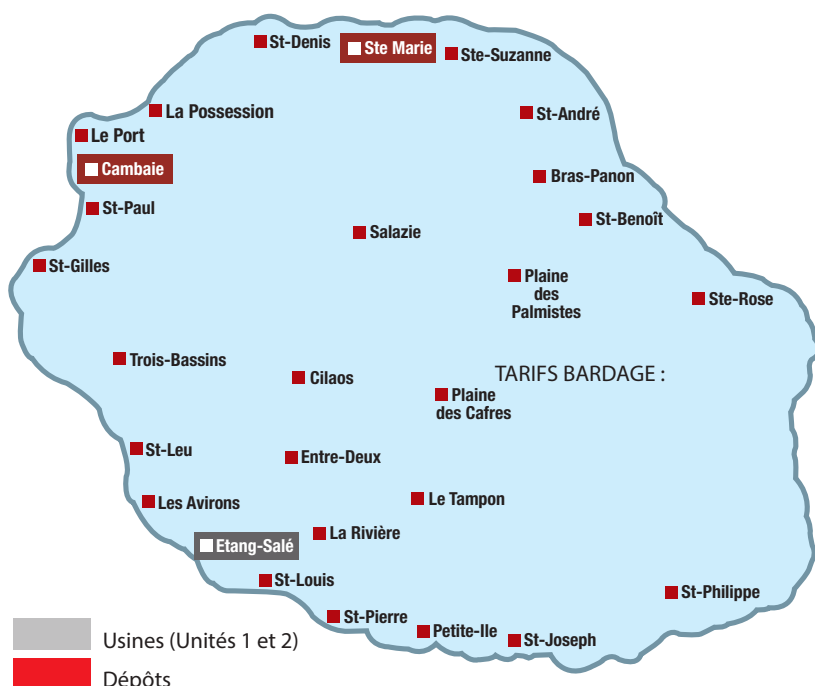
Tarifs Transports / Départ Etang Salé

PRIX DE VENTE (EN €)

Ville	Camions 19 tonnes		Camions 26 tonnes		Camion 32 tonnes		Camion remorque		
	Unité 1	Unité 2	Unité 1	Unité 2	Unité 1	Unité 2	Unité 1	Unité 2	
Ste Suzanne	Bassin Boeuf	255,42	241,39	340,55	321,85	425,69	402,31	595,97	563,23
Ste Suzanne	Belle vue	244,31	230,89	325,75	307,85	407,18	384,82	570,06	538,74
Ste Suzanne	Bois rouge	244,31	230,89	325,75	307,85	407,18	384,82	570,06	538,74
Ste Suzanne	Bras des Chevrettes	244,31	230,89	325,75	307,85	407,18	384,82	570,06	538,74
Ste Suzanne	Bras Pistolet	244,31	230,89	325,75	307,85	407,18	384,82	570,06	538,74
Ste Suzanne	Camp des Evis	244,31	230,89	325,75	307,85	407,18	384,82	570,06	538,74
Ste Suzanne	Commune Ango	244,31	230,89	325,75	307,85	407,18	384,82	570,06	538,74
Ste Suzanne	Commune Carron	244,31	230,89	325,75	307,85	407,18	384,82	570,06	538,74
Ste Suzanne	Deux Rives	244,31	230,89	325,75	307,85	407,18	384,82	570,06	538,74
Ste Suzanne	Forêt Dugain	244,31	230,89	325,75	307,85	407,18	384,82	570,06	538,74
Ste Suzanne	Quartier Français	244,31	230,89	325,75	307,85	407,18	384,82	570,06	538,74
St Philippe	St Philippe	206,97	194,17	275,95	258,89	344,94	323,61	482,92	453,05
St Philippe	Basse Vallée	191,18	178,37	254,91	237,83	318,64	297,29	446,10	416,21
St Philippe	Le Baril	191,18	178,37	254,91	237,83	318,64	297,29	446,10	416,21
St Philippe	Le Tremblet	243,82	231,01	325,09	308,01	406,37	385,02	568,91	539,02
St Philippe	Mare Longue	191,18	178,37	254,91	237,83	318,64	297,29	446,10	416,21
St Louis	St Louis	106,82	94,63	142,43	126,17	178,03	157,72	249,25	220,80
St Louis	Bellevue	124,09	111,89	165,45	149,19	206,82	186,48	289,54	261,08
St Louis	Bois de Nêfles Coco	124,09	111,89	165,45	149,19	206,82	186,48	289,54	261,08
St Louis	Ilet Alcide	130,22	117,18	173,62	156,24	217,03	195,31	303,84	273,43
St Louis	Le Gol les Hauts	124,09	111,89	165,45	149,19	206,82	186,48	289,54	261,08
St Louis	Le Gol les hauts Pièce Jeanne	124,09	111,89	165,45	149,19	206,82	186,48	289,54	261,08
St Louis	L'Etang du Gol	106,82	94,63	142,43	126,17	178,03	157,72	249,25	220,80
St Louis	Maison Rouge	124,09	111,89	165,45	149,19	206,82	186,48	289,54	261,08
St Louis	Palissade	106,82	94,63	142,43	126,17	178,03	157,72	249,25	220,80
St Louis	Plateau Goyave	106,82	94,63	142,43	126,17	178,03	157,72	249,25	220,80
St Louis	Pont Neuf	106,82	94,63	142,43	126,17	178,03	157,72	249,25	220,80
St Louis	Roches Maigres	106,82	94,63	142,43	126,17	178,03	157,72	249,25	220,80
St Louis	Bel Air	106,82	94,63	142,43	126,17	178,03	157,72	249,25	220,80
St Louis	Centre-ville	106,82	94,63	142,43	126,17	178,03	157,72	249,25	220,80
St Paul	St Paul	134,45	121,64	179,27	162,19	224,09	202,74	313,72	283,83
St Paul	Bellemène St Paul	156,43	143,02	208,57	190,70	260,72	238,37	365,01	333,72
St Paul	Bois Rouge	156,43	143,02	208,57	190,70	260,72	238,37	365,01	333,72
St Paul	Bras Canot	163,54	149,52	218,06	199,36	272,57	249,21	381,60	348,89
St Paul	Cambaie	121,25	108,44	161,67	144,59	202,09	180,74	282,93	253,04
St Paul	Crève Coeur	156,43	143,02	208,57	190,70	260,72	238,37	365,01	333,72
St Paul	Ermitage les Hauts	164,84	151,42	219,78	201,89	274,73	252,36	384,62	353,30
St Paul	Etang St Paul	139,72	126,91	186,30	169,22	232,87	211,52	326,02	296,13
St Paul	La grande Fontaine	121,25	108,44	161,67	144,59	202,09	180,74	282,93	253,04
St Paul	Le Maïdo	175,58	163,37	234,11	217,83	292,63	272,28	409,69	381,20
St Paul	Forêt Maïdo	175,58	163,37	234,11	217,83	292,63	272,28	409,69	381,20
St Paul	Plateau Caillou	130,03	117,22	173,38	156,30	216,72	195,37	303,41	273,52
St Paul	Savannah	139,72	126,91	186,30	169,22	232,87	211,52	326,02	296,13
St Benoît	St Benoît	271,80	258,99	362,40	345,32	453,01	431,66	634,21	604,32
St Benoît	Beaufonds	271,80	258,99	362,40	345,32	453,01	431,66	634,21	604,32
St Benoît	Bras Canot	282,30	269,49	376,40	359,32	470,51	449,16	658,71	628,82
St Benoît	Bras Fusil	282,30	269,49	376,40	359,32	470,51	449,16	658,71	628,82
St Benoît	Bras Madeleine	282,30	269,49	376,40	359,32	470,51	449,16	658,71	628,82
St Benoît	Cambourg	282,30	269,49	376,40	359,32	470,51	449,16	658,71	628,82
St Benoît	Cratère	282,30	269,49	376,40	359,32	470,51	449,16	658,71	628,82
St Benoît	La Confiance	287,55	274,74	383,40	366,32	479,26	457,91	670,96	641,07

Tarifs Transports / Départ Etang Salé

Ville	Camions 19 tonnes		Camions 26 tonnes		Camion 32 tonnes		Camion remorque		
	Unité 1	Unité 2	Unité 1	Unité 2	Unité 1	Unité 2	Unité 1	Unité 2	
St Benoît	La confiance les Hauts	301,25	287,83	401,66	383,77	502,08	479,71	702,91	671,59
St Joseph	St Joseph	153,11	139,69	204,15	186,25	255,18	232,82	357,25	325,94
St Joseph	Carosse	166,47	152,44	221,97	203,26	277,46	254,07	388,44	355,70
St Joseph	Grand Coude	226,68	212,66	302,24	283,54	377,79	354,43	528,91	496,20
St Joseph	Jean Petit les Bas	179,93	165,90	239,91	221,20	299,88	276,50	419,83	387,10
St Joseph	Jean Petit les Bas	204,86	192,65	273,15	256,87	341,43	321,08	478,01	449,52
St Joseph	La Crête	233,08	219,06	310,78	292,08	388,47	365,11	543,86	511,15
St Joseph	Langevin	165,99	152,56	221,32	203,41	276,65	254,27	387,31	355,97
St Joseph	Le parc à Mouton	186,33	172,30	248,45	229,74	310,56	287,17	434,78	402,04
St Joseph	Les lianes	179,93	165,90	239,91	221,20	299,88	276,50	419,83	387,10
St Joseph	Manapany les Bains	134,45	121,64	179,27	162,19	224,09	202,74	313,72	283,83
St Joseph	Manapany les Hauts	178,23	164,81	237,64	219,75	297,06	274,69	415,88	384,56
St Joseph	Matouta	178,23	164,81	237,64	219,75	297,06	274,69	415,88	384,56
St Joseph	Plaine des Grègues	187,03	174,83	249,37	233,11	311,72	291,38	436,40	407,94
St Joseph	Vincendo	178,23	164,81	237,64	219,75	297,06	274,69	415,88	384,56
Ste Clotilde	Bois de Nèfles	213,60	200,18	284,80	266,90	356,00	333,63	498,40	467,08
Ste Clotilde	Piton Bois de Nèfles	243,89	229,85	325,19	306,47	406,49	383,08	569,08	536,32
Ste Clotilde	Domenjod	234,19	220,16	312,25	293,54	390,31	366,93	546,43	513,70
Ste Clotilde	La Bretagne	222,68	201,01	296,91	268,02	371,14	335,02	519,60	469,03
Ste Clotilde	La Bretagne Partie Haute	243,89	229,85	325,19	306,47	406,49	383,08	569,08	536,32
Ste Clotilde	Le chaudron	213,60	200,18	284,80	266,90	356,00	333,63	498,40	467,08
Ste Clotilde	Moufia	223,31	209,28	297,74	279,04	372,18	348,80	521,05	488,31
Ste Clotilde	Ste Clotilde centre	213,60	200,18	284,80	266,90	356,00	333,63	498,40	467,08
Ste Clotilde	Ste Clotilde haut	223,31	209,28	297,74	279,04	372,18	348,80	521,05	488,31



TARIFS BARDAGE :

Camion 19T : 19 € par 1/4 heure au delà de 30 mn pour les produits sur palettes. 45 mn pour les autres produits.

Camion 26T : 22 € - Mêmes conditions.

Camion remorque : 25 € au delà de 1h pour les produits sur palettes et 1h30 pour les autres produits

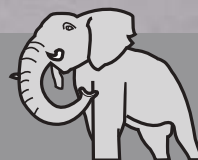
INFORMATION :

Les tarifs transports sont susceptibles d'être modifiés en raison des difficultés d'acheminement consécutives aux conditions climatiques extrêmes de type cyclone. Nous vous remercions de votre compréhension.

TARIFS DES PRESTATIONS DE DECHARGEMENT AVEC TREUIL :

Immobilisation inférieure à 2h00 : 80,00 € H.T

Immobilisation supérieure à 2h00 : 150,00 € H.T



UNITE 1



29 avenue Michel Debré - ZI des Sables
97427 ETANG SALE
Tél : 02 62 26 59 89 - Fax : 02 62 26 55 75

UNITE 2



14 avenue Michel Debré - ZI des Sables
97427 ETANG SALE
Tél : 02 62 91 46 46 - Fax : 02 62 26 33 92

NOS DÉPÔTS

NORD-EST
ZI Coco Robert
97438 STE MARIE

Tél : 02 62 30 32 34
Fax : 02 62 30 32 33

OUEST
Rue Henri Cornu
Zone Cambaie
97460 ST PAUL

Tél : 02 62 32 27 27
Fax : 02 62 32 27 28

- Bordures de trottoir
- Bordures spéciales et de couleur
- Bordures granitées lavées
- Regards d'assainissement Euro 1000
- Boîtes de raccordement
- Caniveaux d'eaux pluviales
- Caniveaux PREFAFIX
- Cadres rectangulaires
- Regards d'eaux pluviales
- Regards spécifiques
- Chambres de tirage et de raccordement
- Murets techniques
- Mobilier urbain
- Pièces spéciales à façon
- Murets de soutènement végétalisables
TALUROC® et MINI-TALUDECOR®
- Planchers poutrelles /hourdis
- Blocs français
- Blocs US
- Blocs à bancher
- Couvertines de mur
- Appuis de fenêtre
- Escaliers droits
- Dalles drainantes
- Dalles et pavés de couleur
- Éléments de structure linéaire