

FICHE TECHNIQUE PRODUIT : THERMOBLOK®



29. Avenue Michel Debré
Z.I des sables
97427 ETANG SALE
Tél : 02 62 26 59 89
E-Mail : contact@prefabeton.com

Avis Technique : N° 16/18-762

Contrôle production usine selon la norme NF EN 771-3

Blocs en béton de granulats courants à maçonner de catégorie I

Classe de précision dimensionnelle : D1

Variation dimensionnelles: < 0.45 mm/m

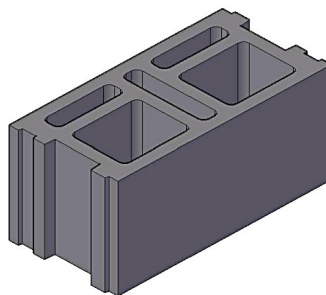
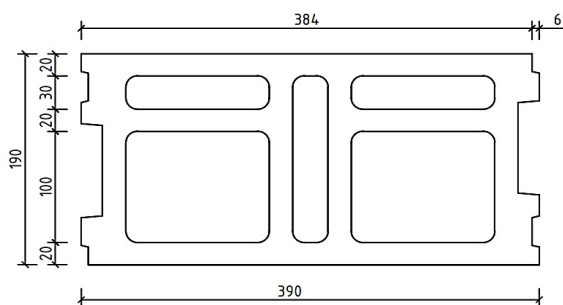
Réaction au feu : classe A1 (non combustible)

Classe de résistance à la compression : 4.0 Mpa/mm²

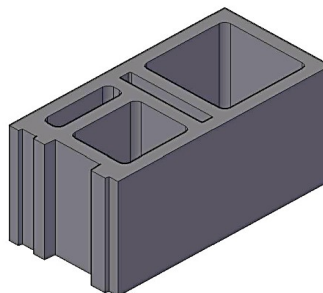
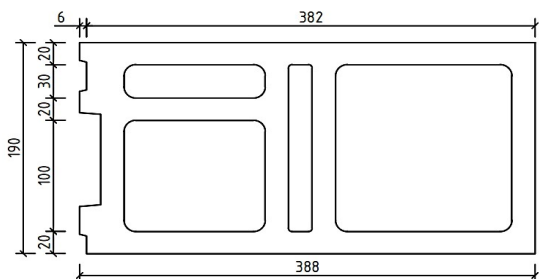
Age du produit : 14 jours

Référence :	Désignation	Dimensions Lx l (mm)	Hauteur (mm)	Poids (kg)
BLTHSTD	Thermoblok STANDARD	400 X 200	200	15
BLTHANGLES	Thermoblok ANGLE DROIT/GAUCHE	400 X 200	200	14
BLTHDEMI	Thermoblok DEMI ANGLE	200 X 200	200	6
BLTHDECOUPE	Thermoblok A DECOUPER	400 X 200	200	14
BLTHCHAI	Thermoblok CHAINAGE	400 X 200	200	13.60

-THERMOBLOK® REUNION **STANDARD**

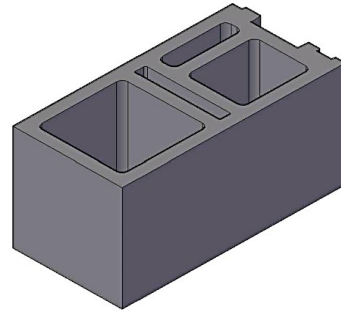
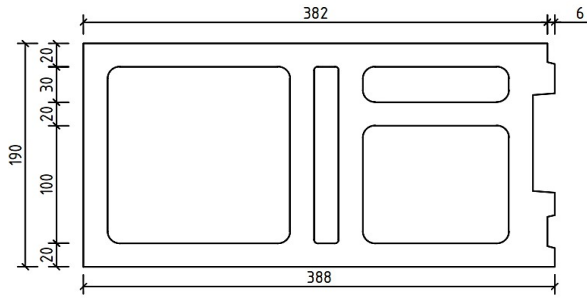


-THERMOBLOK® REUNION **ANGLE DROIT**

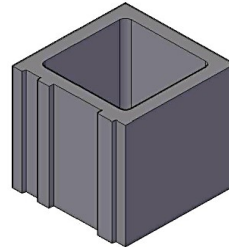
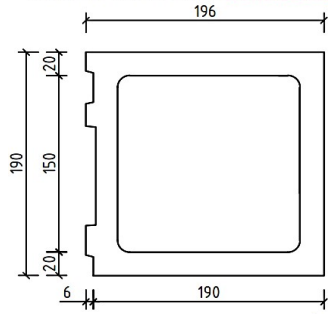


-THERMOBLOK® REUNION **ANGLE GAUCHE**

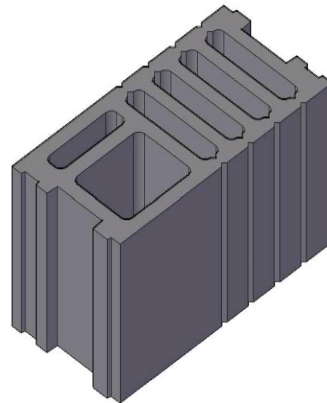
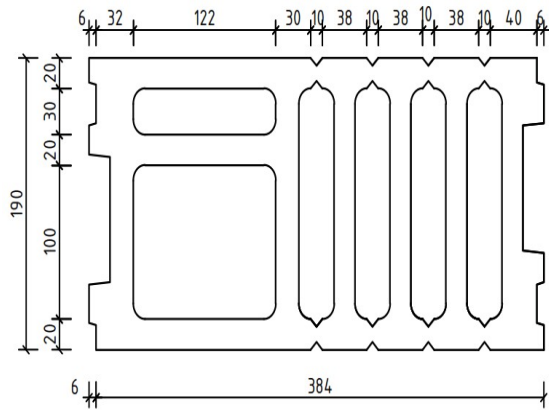
-THERMOBLOK® REUNION **ANGLE GAUCHE**



-THERMOBLOK® REUNION **DEMI ANGLE**



-THERMOBLOK® REUNION **A DECOUPER**



-THERMOBLOK® REUNION **CHAINAGE**

