

FICHE TECHNIQUE PRODUIT : APPUI DE FENETRE



29. Avenue Michel Debré

Z.I des sables

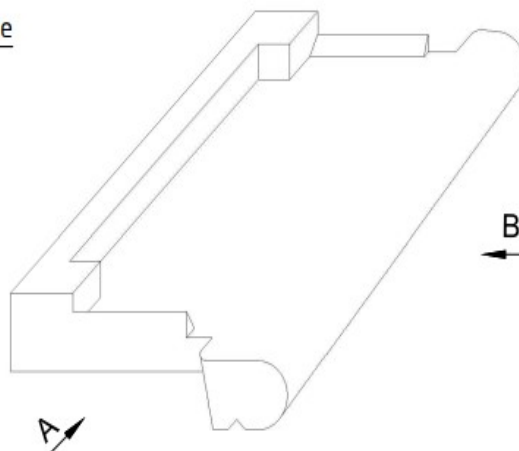
97427 ETANG SALE

Tél : 02 62 26 59 89

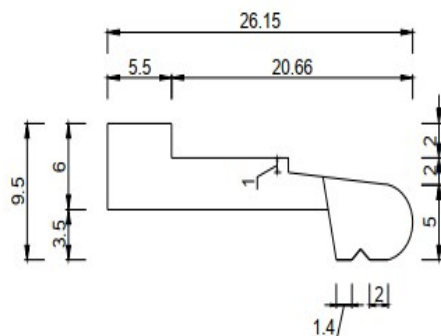
E-Mail : contact@prefabeton.com

Référence :	Désignation	Poids Kg
DVAF060ALURAL	Appui de fenêtre LG 60 cm pour bardage et baie alu	28
DVAF80ALURAL	Appui de fenêtre LG 80 cm pour bardage et baie alu	38
DVAF100ALURAL	Appui de fenêtre LG 100 cm pour bardage et baie alu	47
DVAF120ALURAL	Appui de fenêtre LG 120 cm pour bardage et baie alu	57
DVAF140ALURAL	Appui de fenêtre LG 140 cm pour bardage et baie alu	66
DVAF160ALURAL	Appui de fenêtre LG 160 cm pour bardage et baie alu (sur commande)	75
DVAF180ALURAL	Appui de fenêtre LG 180 cm pour bardage et baie alu (sur commande)	85
DVAF200ALURAL	Appui de fenêtre LG 200 cm pour bardage et baie alu (sur commande)	94

Vue en perspective



Elévation A



Elévation B

