

FICHE TECHNIQUE PRODUIT : REGARD DE BOUCLAGE ET COUVERCLE PERFORÉ



29. Avenue Michel Debré
 Z.I des sables
 97427 ETANG SALE
 Tél : 02 62 26 59 89
 E-Mail : contact@prefabeton.com

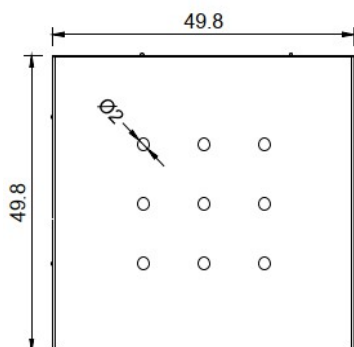
Contrôle production usine selon la norme EN 13369

Age du produit : 14 jours

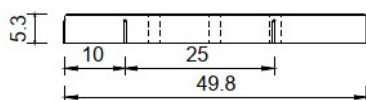
Particularité : Monobéton

Référence :	Désignation	Dimensions Lx l (mm)	Hauteur (mm)	Poids (kg)
DALLE505GL	Dalle 50x50x5cm Perforée	498 x 498	53	31
DCREPAR40X40X22OPR6	Regard de Bouclage 40x40x22	440x400	220	35

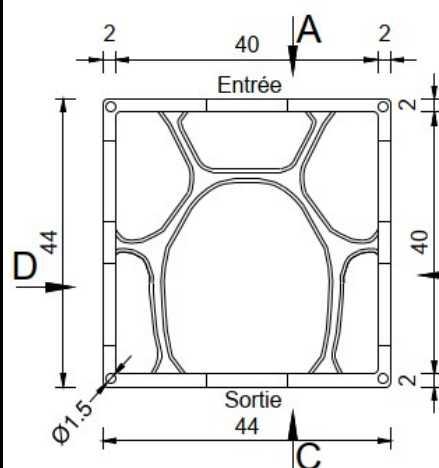
Vue en plan)



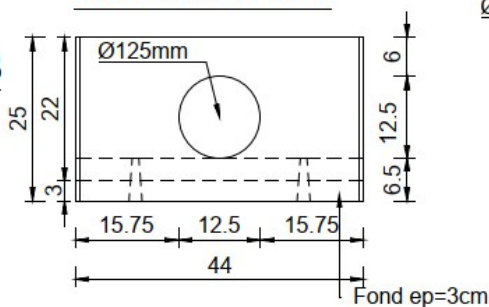
Vue de profil



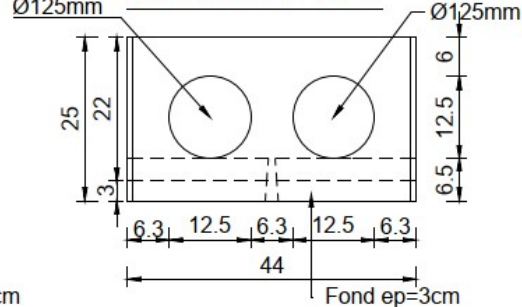
Vue en plan (coffrage)



Elévations A et C



Elévations B et D



Cote en cm