

# FICHE TECHNIQUE PRODUIT: BB 30X30 COUVERCLE



29. Avenue Michel Debré

Z.I des sables

97427 ETANG SALE

E-mail : [contact@prefabeton.com](mailto:contact@prefabeton.com)

Les matériaux constitutifs du béton sont conformes à la norme NF EN 13369 et la NF EN 206-1

Les granulats employés sont conforme à la NF EN 12620

Le ciment employé est conforme à la norme NF EN 197-1.

Classe de résistance du béton du béton : C35/45

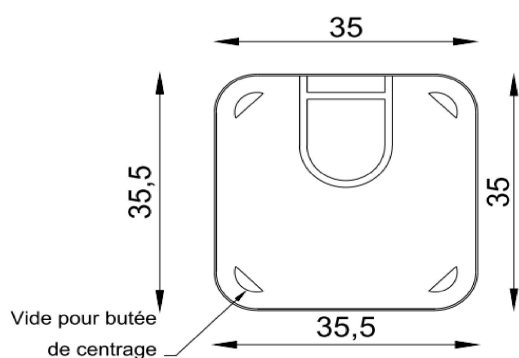
Durabilité du béton selon la N.A.F 1 de la NF EN 2016-1 : XS1 à XS3

Age des éprouvettes (15×30) : 28 jours.

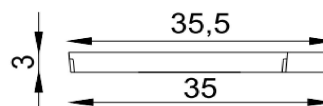
Conservation et stockage des éprouvettes : Bac d'immersion à  $\pm 20$  °C pendant 28 jours

Référence	Désignation	Dimensions intérieure mm	Hauteur intérieure mm	Poids (kg)
DCBOX30COUV	Couvercle pour BOX30	350X350	30	8

Vue en plan



Vue profile



Vue 3D:

