

FICHE TECHNIQUE PRODUIT : BLOC US 40X9X20 A CREPIR

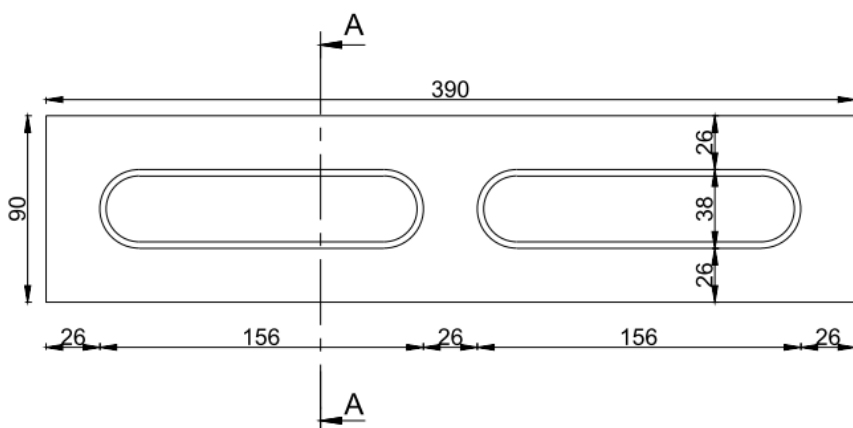


29. Avenue Michel Debré
 Z.I des sables
 97427 ETANG SALE
 Tél : 02 62 26 59 89
 E-Mail : contact@prefabeton.com

Avis Technique : N° 16/18-763_V1
 Contrôle de production en usine selon la norme EN 771-3
 Bloc en béton de granulats courants à maçonner de catégorie I
 Classe de précision dimensionnelle : D1
 Variations dimensionnelles : < 0.45mm/m
 Réaction au feu : Classe A1 (non combustible)
 Coefficient de diffusion de vapeur d'eau : PND

Référence :	Désignation	Dimensions Lx l (mm)	Hauteur (mm)	Poids (kg)
BLUS 09	Bloc US 40x9x20 à crépir	390 x 90	190	9

Vue de dessus



Coupe A-A

