

FICHE TECHNIQUE PRODUIT : BLOC US POTEAU 40X40X20 A CREPIR



29. Avenue Michel Debré

Z.I des sables

97427 ETANG SALE

Tél : 02 62 26 59 89

E-Mail : contact@prefabeton.com

Avis Technique : N° 16/18-763_V1

Contrôle de production en usine selon la norme EN 771-3

Bloc en béton de granulats courants à maçonner de catégorie I

Classe de précision dimensionnelle : D1

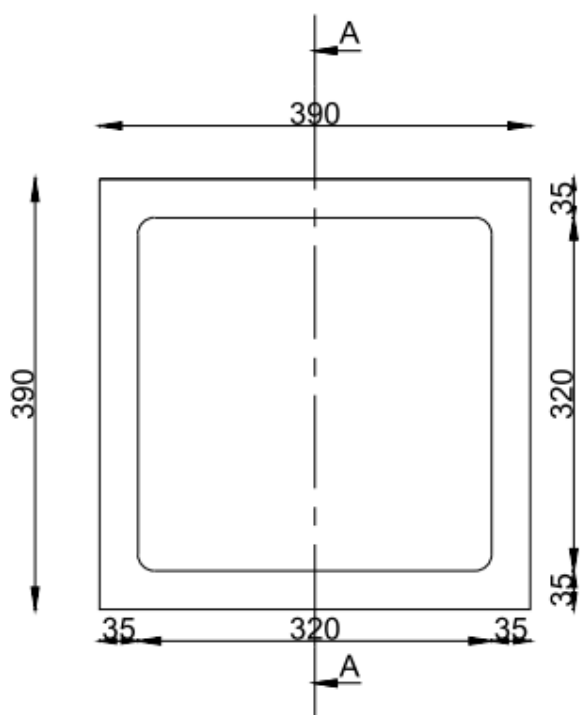
Variations dimensionnelles : < 0.45mm/m

Réaction au feu : Classe A1 (non combustible)

Coefficient de diffusion de vapeur d'eau : PND

Référence :	Désignation	Dimensions Lx l (mm)	Hauteur (mm)	Poids (kg)
BLPOT4040AC	Bloc Poteau 40x40x20 à crépir	390 x 390	190	22

Vue de dessus



COUPE A-A

