

FICHE TECHNIQUE PRODUIT : BLOC US POTEAU 20X20X20 LISSE

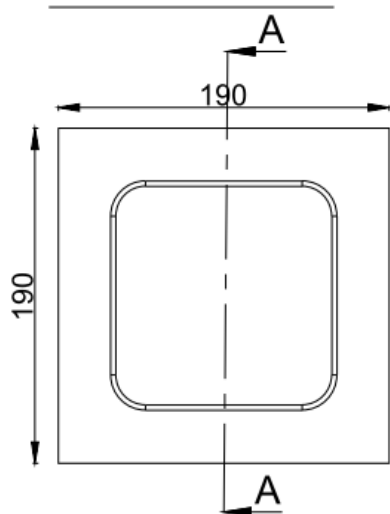


29. Avenue Michel Debré
Z.I des sables
97427 ETANG SALE
Tél : 02 62 26 59 89
E-Mail : contact@prefabeton.com

Contrôle de production en usine selon la norme EN 771-3
Bloc en béton de granulats courants à maçonner de catégorie I
Classe de précision dimensionnelle : D2
Planéité : < 2.0 mm
Parallélisme des faces : < 2.0 mm
Absorption d'eau par capillarité : < 3g/m².s
Variations dimensionnelles : < 0.45mm/m
Réaction au feu : Classe A1 (non combustible)
Coefficient de diffusion de vapeur d'eau : PND

Référence :	Désignation	Dimensions Lx l (mm)	Hauteur (mm)	Poids (kg)
BLUS PLI	Bloc US standard 20x20x20 lisse	190 x 190	190	10

Vue de dessus



Coupe A-A

